

# Технические характеристики

## По вопросам продаж и поддержки обращайтесь:

Алматы (7273)495-231  
Ангарск (3955)60-70-56  
Архангельск (8182)63-90-72  
Астрахань (8512)99-46-04  
Барнаул (3852)73-04-60  
Белгород (4722)40-23-64  
Благовещенск (4162)22-76-07  
Брянск (4832)59-03-52  
Владивосток (423)249-28-31  
Владикавказ (8672)28-90-48  
Владимир (4922)49-43-18  
Волгоград (844)278-03-48  
Вологда (8172)26-41-59  
Воронеж (473)204-51-73  
Екатеринбург (343)384-55-89  
Иваново (4932)77-34-06  
Ижевск (3412)26-03-58  
Иркутск (395)279-98-46  
Казань (843)206-01-48

Россия +7(495)268-04-70

Калининград (4012)72-03-81  
Калуга (4842)92-23-67  
Кемерово (3842)65-04-62  
Киров (8332)68-02-04  
Коломна (4966)23-41-49  
Кострома (4942)77-07-48  
Краснодар (861)203-40-90  
Красноярск (391)204-63-61  
Курск (4712)77-13-04  
Курган (3522)50-90-47  
Липецк (4742)52-20-81  
Магнитогорск (3519)55-03-13  
Москва (495)268-04-70  
Мурманск (8152)59-64-93  
Набережные Челны (8552)20-53-41  
Нижний Новгород (831)429-08-12  
Новокузнецк (3843)20-46-81  
Ноябрьск (3496)41-32-12  
Новосибирск (383)227-86-73

Киргизия +996(312)-96-26-47

Омск (3812)21-46-40  
Орел (4862)44-53-42  
Оренбург (3532)37-68-04  
Пенза (8412)22-31-16  
Петрозаводск (8142)55-98-37  
Псков (8112)59-10-37  
Пермь (342)205-81-47  
Ростов-на-Дону (863)308-18-15  
Рязань (4912)46-61-64  
Самара (846)206-03-16  
Саранск (8342)22-96-24  
Санкт-Петербург (812)309-46-40  
Саратов (845)249-38-78  
Севастополь (8692)22-31-93  
Симферополь (3652)67-13-56  
Смоленск (4812)29-41-54  
Сочи (862)225-72-31  
Ставрополь (8652)20-65-13  
Сургут (3462)77-98-35

Казахстан +7(7172)727-132

Сыктывкар (8212)25-95-17  
Тамбов (4752)50-40-97  
Тверь (4822)63-31-35  
Тольятти (8482)63-91-07  
Томск (3822)98-41-53  
Тула (4872)33-79-87  
Тюмень (3452)66-21-18  
Ульяновск (8422)24-23-59  
Улан-Удэ (3012)59-97-51  
Уфа (347)229-48-12  
Хабаровск (4212)92-98-04  
Чебоксары (8352)28-53-07  
Челябинск (351)202-03-61  
Череповец (8202)49-02-64  
Чита (3022)38-34-83  
Якутск (4112)23-90-97  
Ярославль (4852)69-52-93

## Универсальное средство для очистки CB 90



Для быстрой и бережной очистки легко повреждаемых поверхностей (например, лак, пластик, напольные покрытия из ПВХ, каменные плиты, кафель, керамические плиты, паркет). *Срок годности составляет 5 лет при правильном хранении.*

Компоненты согласно Директиве по чистящим веществам:

ВОДА, SODIUM TRIPOLY PHOSPHATE, SODIUM CUMENE SULPHONATE, SODIUM LAURETH SULFATE, DIOCTYL SODIUM SULFOSUCCINATE, SODIUM HYDROXIDE, METHYLISOTHIAZOLINONE, BENZISOTHIAZOLINONE, КРАСИТЕЛИ.

### Варианты исполнения

Универсальное средство для очистки CB 90 1 л

### Технические данные

Технические данные	Значение
Показатель pH <sup>1)</sup>	7,3

Ассортимент изделий и данные сведения могут отличаться в зависимости от экспортного исполнения. Возможны конструктивные и технологические модификации инструмента и оснастки, а также изменение цены.

## Универсальное моющее средство CU 100

Universalreiniger CU 100: Entfernt schonend Verschmutzungen von harten Oberflächen



Для бережного удаления любых загрязнений с твердых поверхностей вокруг дома и на садовом участке. Подходит для лакированных, каменных, металлических, пластмассовых и стеклянных поверхностей. Не содержит нитрилтриацетата (НТА).

Компоненты согласно Директиве по чистящим веществам:

AQUA, PENTASODIUM TRIPHOSPHATE, CAPRYL GLUCOSIDE, COCAMIDOPROPYL BETAINE, LACTIC ACID, PERFUME, COLOUR

### Варианты исполнения

Универсальное моющее средство CU 100, 1 л

Универсальное моющее средство CU 100, 5 л

## Универсальное профессиональное моющее средство CP 200 Universalreiniger Profi CP 200: Entfernt hartnäckige Verschmutzungen



Для профессионального использования, предназначено для любых твердых поверхностей (не для поверхностей из ткани). Удаляет различные загрязнения, например сажу, пыль, загрязнения маслами и смазочными материалами.

Компоненты согласно Директиве по чистящим веществам:

AQUA, TRISODIUM DICARBOXYMETHYL ALANINATE, SODIUM CUMENESULFONATE, PHENOL POLYETHOXYLATE, TRIDECETH-9, PERFUME, COLOUR

### Варианты исполнения

Универсальное профессиональное моющее средство CP 200, 1 л

Универсальное профессиональное моющее средство CP 200, 10 л

## Шампунь с воском для автомобилей CC 100

Fahrzeugshampoo & Wachs CC 100: Für eine effektive Fahrzeugreinigung



Пенящееся моющее средство для удаления типичных уличных загрязнений, таких как соль, пыль и остатки насекомых с любых автомобилей. Высококачественный воск придает сияющий блеск, с длительным водоотталкивающим эффектом, не содержит нитрилтриацетата (NTA).

Компоненты согласно Директиве по чистящим веществам:

AQUA, GLYCERIN, PEG-8 DIMETHICONE, DIMETHICONE, TRIDECETH-9, PERFUME, PHENOXYETHANOL, SODIUM PYRITHIONE, COLORANT

### Варианты исполнения

Шампунь с воском для автомобилей CC 100, 1 л

Шампунь с воском для автомобилей CC 100, 5 л

## Очиститель колесных дисков CR 100

Felgenreiniger CR 100: Löst zuverlässig stark anhaftende Verschmutzungen



500 мл. Для легкого удаления сильно прилипших дорожных загрязнений, не содержит кислот.  
Для любых легкосплавных и стальных дисков.

Компоненты согласно Директиве по чистящим веществам:

AQUA, SODIUM THIOGLYCOLATE, SODIUM GLUCONATE, COCAMIDOPROPYL BETAINE,  
SODIUM CITRATE, XANTHAN GUM, PERFUME, LIMONENE

### Варианты исполнения

Очиститель колесных дисков CR 100, 500 мл

**Средство для очистки каменных поверхностей и фасадов CS 100**  
Stein- und Fassadenreiniger CS 100: Entfernt zuverlässig Grünbeläge,  
Emissionsschmutz, Ruß und Staub



Для фасадов и твердых поверхностей из камня, бетона, древесины или керамических плиток. Надежно растворяет стойкий растительный налет, загрязнения продуктами сгорания топлива, сажу и пыль, не содержит нитрилотриацетата (НТА).

Компоненты согласно Директиве по чистящим веществам:

AQUA, TRISODIUM DICARBOXYMETHYL ALANINATE, PENTASODIUM TRIPHOSPHATE,  
C9-11 PARETH, SODIUM CUMENESULFONATE, TRIDECETH-9, DIOCTYL SODIUM  
SULFOSUCCINATE, PERFUME, COLOUR

**Варианты исполнения**

Средство для очистки каменных поверхностей и фасадов CS 100, 5 л

## Шампунь для транспортных средств СС 30



Концентрат для ухода и очистки автомобилей. Высококачественные воски защищают окрашенные лакированные поверхности и придают им новый блеск. *Срок годности составляет 5 лет при правильном хранении.*

### Варианты исполнения

Шампунь для транспортных средств СС 30 1 л

### Технические данные

Технические данные	Значение
Срок годности лет	0
Показатель pH <sup>1)</sup>	7,0

Ассортимент изделий и данные сведения могут отличаться в зависимости от экспортного исполнения. Возможны конструктивные и технологические модификации инструмента и оснастки, а также изменение цены.



## Пеногенератор



Высокая эффективность очистки благодаря долго не опадающей пене. Регулировка направления и угла распыляемой струи. С дозирующей системой и большим заливным отверстием.

### Варианты исполнения

Пеногенератор

## Поверхностный очиститель RA 90



Для быстрой и аккуратной очистки средних площадей. Оснащен регулятором давления. Ø 255 мм.

### Варианты исполнения

---

RA 90 (для RE 80- RE 170)

---

RA 90 (для RE 90 - RE 130 PLUS)

---

## Поверхностный очиститель RA 110



Для быстрой и аккуратной очистки больших площадей. Оснащен регулятором давления. Для моделей RE 80- RE 170. Ø 310 мм.

### Варианты исполнения

Поверхностный очиститель RA 110

## Вращающаяся моющая щетка, Ø 155 мм



Для эффективной очистки легко повреждаемых поверхностей, с вращающейся головкой и регулируемым рабочим углом. Для моделей RE 80 - RE 170. Ø155 мм

### Варианты исполнения

Вращающаяся моющая щетка, Ø 155 мм

## Плоская моющая щётка



Ширина 280 мм. С резиновой рабочей кромкой и форсункой высокого давления. Для очистки легко повреждаемых поверхностей для RE 98-RE 128 PLUS.

### Варианты исполнения

Плоская моющая щетка

## Держатель шланга



Плоский текстильный шланг с кассетой может фиксироваться непосредственно на корпусе мойки с помощью держателя шланга.

### Варианты исполнения

Держатель шланга

## Водяной фильтр

Предохраняет насос от засорения при подкачивании воды 3/4".

### Варианты исполнения

---

Водяной фильтр

---

## Комплект для очистки автомобиля



Включает в себя мощную щетку, автомобильную форсунку с увеличенным углом обработки и угловую форсунку (90°). Для RE 90 – RE 130 PLUS.

### Варианты исполнения

Комплект для очистки автомобиля



## Комплект для очистки труб, 15 м

Длина 15 м. Подходит для труб малого диаметра. С насадкой, для RE 80 - RE 170 PLUS.

### Варианты исполнения

---

Комплект для очистки труб, 15 м

---

## Комплект для пескоструйной очистки



Для очистки влажным песком кирпичной кладки и металлических деталей. Для RE 88 - RE 163

### Варианты исполнения

Комплект для песко-струйной очистки

## Всасывающий шланг, 3 м



Для безнапорного забора воды из бочек и цистерн. Рекомендуется использовать фильтры.  
Для RE 90 - RE 170. Длина 3 м

### Варианты исполнения

Всасывающий комплект

## Шланг высокого давления

Благодаря легкому подсоединению удлинителя шланга высокого давления можно увеличить рабочую зону обрабатываемой поверхности.

### Варианты исполнения

---

Шланг высокого давления, 20 м

---

Шланг высокого давления со стальной обмоткой, 9 м

---

Шланг высокого давления с текстильной обмоткой, 7 м

---

## Удлинитель трубки, 430 мм



Длина 430 мм. Для RE 90 – RE 163 PLUS.

### Варианты исполнения

---

Удлинитель трубки, 430 мм

## Распылительная трубка, изогнутая

длина 1080 мм. Прочная угловая струйная труба с соплом, предназначенная для очистки труднодоступных мест, для RE 80 - RE 170 PLUS.

### Варианты исполнения

---

Распылительная трубка, изогнутая

---

## Насадка для отопительных радиаторов

### Насадка для чистки отопительных радиаторов



Для удобной чистки отопительных радиаторов или жалюзи. Вычистит все до последнего уголка.

#### Варианты исполнения

Насадка для чистки отопительных радиаторов D36

## Текстильный шланг с кассетой, 12 м



Шланг низкого давления для подсоединения мойки высокого давления к водопроводному крану. С помощью входящей в комплект кассеты можно не только компактно поместить плоский шланг в текстильной оплётке непосредственно на корпусе аппарата, но и быстро смотать и размотать его. Длина 12 м. Подходит для RE 98 - RE 163 PLUS.

### Варианты исполнения

Текстильный шланг с кассетой, 12 м



## Прямая круглая насадка, BR 430

Runddüse gerade für BR 430: Mit dem rückentragbaren Laubbläser kraftsparend und gründlich Flächen reinigen



Позволяют обрабатывать поверхности большой площади благодаря широкой воздушной струе, идущей параллельно земле.

### Варианты исполнения

Прямая круглая насадка, BR 430

## Прямая круглая насадка, BR 500



Позволяет обрабатывать поверхности большой площади благодаря воздушной струе, идущей параллельно земле.

### Варианты исполнения

Прямая круглая насадка, BR 500

## Прямая круглая насадка, BR 600



Позволяет обрабатывать поверхности большой площади благодаря широкой воздушной струе, идущей параллельно земле.

### Варианты исполнения

Прямая круглая насадка, BR 600

## Прямая круглая насадка, для BR 700



Позволяет обрабатывать поверхности большой площади благодаря широкой воздушной струе, идущей параллельно земле.

### Варианты исполнения

Прямая круглая насадка, для BR 700

## Плоская изогнутая насадка, для BG 56, BG 86, BGE 71 и BGE 81

Flachdüse gebogen für BG und SH: Aufgefächerter Luftstrom für eine effektive Flächenreinigung mit Blasgeräten und Saughäckslern



Круглая форма прямой насадки позволяет экономить силы. Для BG 56, BG 86, BGE 71 и BGE 81.

### Варианты исполнения

Плоская изогнутая насадка, для BG 56, BG 86, BGE 71 и BGE 81

## Плоская изогнутая насадка для BR 350, BR 430, BR 500 и BR 600

Flachdüse gebogen für BR: Unterstützt eine effektive Flächenreinigung durch aufgefächerten Luftstrom



Круглая форма прямой насадки позволяет экономить силы. Для BR 350, BR 430, BR 500 и BR 600.

### Варианты исполнения

---

Плоская изогнутая насадка, для BR 350

---

Плоская изогнутая насадка, для BR 430, BR 500 и BR 600

---

## Плоская изогнутая насадка, для BR 700

Flachdüse gebogen für BR 700 und BR 800: Aufgefächerter Luftstrom für eine effektive Flächenreinigung



Круглая форма прямой насадки позволяет сэкономить силы.

### Варианты исполнения

Плоская изогнутая насадка, для BR 700

**Навесной комплект для всасывания, для бензиновых воздуходувных устройств**  
Anbausatz Saugereinrichtung für BG 86 und BG 86: Zerkleinert Laub direkt beim Ansaugen



Позволяет переделать воздуходувное устройство во всасывающий измельчитель. Для BG 56 и BG 86. При всасывании листва пропускается через вентилятор и при этом измельчается. В идеальном случае содержимое мешка-сборника непосредственно используется для мульчирования.

**Варианты исполнения**

Навесной комплект для всасывания, для бензиновых воздуходувных устройств



**Навесной комплект для всасывания, для электрических воздуходувных устройств**  
Anbausatz Saugereinrichtung für Elektro-Blasgeräte: Laub direkt beim Ansaugen gleich zerkleinern



Позволяет переделать электрическое воздуходувное устройство во всасывающий измельчитель. Для STIHL BGE 71, BGE 81. При всасывании листва пропускается через вентилятор и при этом измельчается. В идеальном случае содержимое мешка-сборника непосредственно используется для мульчирования.

**Варианты исполнения**

Навесной комплект для всасывания, для электрических воздуходувных устройств

## Комплект для очистки водосточных желобов С эффективной продувкой



Для удаления грязи и листвы. Воздуходувная труба длиной около 3 м, для BG 56, BG 86, BGE 71 и BGE 81.

### Варианты исполнения

Комплект для очистки водосточных желобов

## Набедренный пояс, для BR 500, BR 550

Hüftgurte für BR und SR: Machen die Arbeit mit einem Laubbläser oder Sprühgerät komfortabler



Равномерно распределяет нагрузку, не давит. Мягкая подкладка. Для BR 500, BR 550.

### Варианты исполнения

Набедренный пояс, для BR 500, BR 550

**Двуручная рукоятка, для BR 430, BR 500, BR 550, BR 600 и BR 700**  
Zweihandgriff: Komfortable Handhabung von rückertragbaren Benzin-Blasgeräten



Распределяет нагрузку на обе руки. Рекомендуется использовать при работе с изогнутой насадкой. Для BR 430, BR 500, BR 550, BR 600 и BR 700.

**Варианты исполнения**

Двуручная рукоятка, для BR 430, BR 500, BR 550, BR 600 и BR 700

## Комплект для уборки крупного мусора



Для удаления крупного мусора. Включает насадку, удлинительные трубки (2 шт. x 500 мм), соединители (2 шт.) и всасывающий шланг (длина 1,75 м). Диаметр: 50 мм. Для SE 122 – SE 133 ME.

### Варианты исполнения

Комплект для уборки крупного мусора

## Комплект для влажной уборки



Для уборки и удаления жидкостей. Состоит из насадки для сбора жидкостей, резиновой насадки со скошенным отверстием и фильтрующего элемента из нержавеющей стали. Для SE 62-SE 122 E.

### Варианты исполнения

Комплект для влажной уборки

## Фильтр-мешки для SE 33



Фильтр-мешки для SE 33. В упаковке 5 шт. Изготовлены из бумаги.

- Для частных пользователей
- Надежно задерживают пыль и грязь
- Предназначен для пылесоса STIHL SE 33

### Варианты исполнения

Фильтр-мешки для SE 33

## Фильтр-мешки для SE 62, SE 62 E

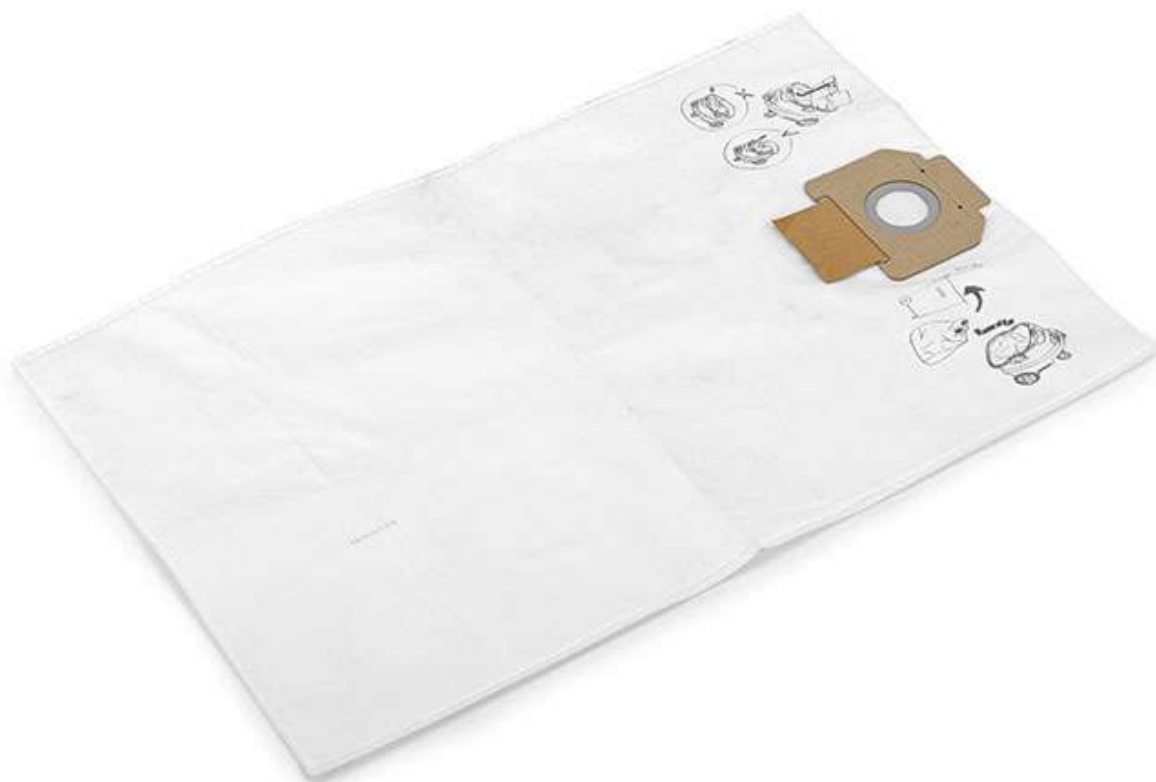


### Варианты исполнения

Фильтр-мешок, SE 62, SE 62 E



## Фильтр-мешки для SE 122, SE 122 E с пылезащитным уплотнением



Из прочного, износостойкого флиса. В упаковке 5 штук. С пыленепроницаемым фиксатором для моделей SE 122 и SE 122 E.

### Варианты исполнения

Фильтр-мешок SE 122, SE 122 E с пылезащитным уплотнением

## PTFE плоский фильтр SE 133 ME



Плоский складчатый фильтр ПТФЭ, класс М, моющийся.

### Варианты исполнения

PTFE плоский фильтр SE 133 ME

## ПЭТ-фильтр SE 33



ПЭТ-фильтр для модели SE 33

### Варианты исполнения

ПЭТ-фильтр SE 33

## ПЭТ-фильтр SE 62 – SE 122 E



Прочный бумажный фильтр для моделей SE 62 – SE 122 E.

### Варианты исполнения

ПЭТ-фильтр SE 62 – SE 122 E

## ПЭТ-фильтр моющийся для SE 62 – SE 122 E



Износостойкий моющийся ПЭТ-флис, прекрасно подходит для работы в режиме сбора жидкости.

### Варианты исполнения

ПЭТ-фильтр моющийся для SE 62 – SE 122 E

## Фильтр для влажной уборки для SE 62 – SE 122 E



Для регулярной длительной работы в режиме сбора жидкости. Для моделей SE 62-SE 122 E.

### Варианты исполнения

Фильтр для влажной уборки для SE 62 – SE 122 E

## Алюминиевая насадка для пола



Для сухой уборки. Съёмная щеточная вставка. Ширина 330 мм. Диаметр соединения 36 мм.  
Для моделей SE 62-SE 133 ME..

### Варианты исполнения

Алюминиевая насадка для пола

## Насадка для уборки жидкостей, ширина 300 мм



Для влажной уборки больших поверхностей, ширина 300 мм, соединительный патрубок диаметром 36 мм для SE 61-SE 122 E.

### Варианты исполнения

Насадка для уборки жидкостей, ширина 300 мм



## Насадки для пола большой площади



Для уборки больших поверхностей. Алюминий, с регулировкой по высоте, со сменной вставкой. Ширина 450 мм. Диаметр соединения 36 мм. Для моделей SE 62 - SE 133 ME.

### Варианты исполнения

Насадка для пола большой площади с щеточной вставкой

Насадка для пола большой площади со вставкой с резиновой кромкой

## Комбинированная всасывающая насадка

Kombi-Bodendüse: Ideal zum Trockensaugen größerer Flächen auf glatten Flächen sowie auf Teppichböden



С ножным переключателем для чистки гладких поверхностей и ковровых покрытий. Ширина 280 мм, соединительный патрубок диаметром 36 мм для SE 61-SE 122 E

### Варианты исполнения

Комбинированная насадка для пола, ширина 280 мм

## Резиновая насадка со скошенным отверстием, длина 185 мм



Для очистки легко повреждаемых поверхностей, длина 185 мм, соединительный патрубок диаметром 36 мм для SE 61-SE 122 E.

### Варианты исполнения

Резиновая насадка со скошенным отверстием, длина 185 мм

## Универсальная насадка для пола, ширина 400 мм



Для влажной уборки больших поверхностей, с регулировкой по высоте, ширина 400 мм, соединительный патрубок диаметром 36 мм для SE 61-SE 122 E.

### Варианты исполнения

Универсальная насадка для пола, ширина 400 мм

## Щелевая насадка, 300 мм



Пластик, для очистки труднодоступных мест, длина 300 мм, соединительный патрубок диаметр 36 мм. Для SE 61-SE 122 E.

### Варианты исполнения

---

Щелевая насадка, 300 мм

## Щелевая насадка, длинная, длина 920 мм



Металл, для очистки отопительных котлов и печей, длина 920 мм, соединительный патрубок диаметром 36 мм

### Варианты исполнения

Щелевая насадка, длинная, длина 920 мм

## Щёточная насадка, длина 230 мм



Для очистки легко повреждаемых элементов (например, обивки мебели), длина 230 мм, соединительный патрубок диаметр 36 мм для SE 61-SE 122 E.

### Варианты исполнения

Щёточная насадка, длина 230 мм

## Универсальная всасывающая насадка, ширина 115 мм



Пластик со щетиной, ширина 115 мм, соединительный патрубок диаметр 36 мм для SE 61-SE 122 E.

### Варианты исполнения

Универсальная всасывающая насадка, ширина 115 мм



## Антистатический всасывающий шланг 27 мм x 3.5 м с адаптером



Антистатический. С переходником для электроинструмента.

### Варианты исполнения

Антистатический всасывающий шланг 27 мм x 3.5 м с адаптером

## Всасывающие шланги

Saugschläuche: Mit Anschlussstücken für Nass- und Trockensauger



Можно отрезать на любую длину, термоустойчив до 79 °С (длина указана в метрах).

### Варианты исполнения

---

Всасывающий шланг 36 мм x 3,5 м

---

Всасывающий шланг, длина 3,5 м

---

## Адаптер для электроинструмента с быстроразъёмной муфтой



Для прямого подсоединения электроинструментов с функцией всасывания к всасывающему шлангу. Быстроразъёмная муфта. SE 122, SE 122 E. Диаметр 36 мм.

### Варианты исполнения

Адаптер для электроинструмента с быстроразъёмной муфтой

## Удлинительные трубки



В качестве дополнительного оснащения

### Варианты исполнения

Удлинительные трубки, длина 500 мм, 2 шт

## Телескопические хромированные удлинительные трубки



Пластик, телескопическая, для SE 61 – SE 122 E.

### Варианты исполнения

Телескопические хромированные удлинительные трубки

## ШАМПУНЬ ДЛЯ ТРАНСПОРТНЫХ СРЕДСТВ STIHL CC 30 1 Л



Производитель: Stihl  
Артикул: 07970102047  
Модель: CC 30 1 л  
Гарантия: 1 год

Шампунь для транспортных средств CC 30 1 л представляет собой концентрат для ухода и очистки автомобилей. Высококачественные воски защищают окрашенные лакированные поверхности и придают им новый блеск.

### Особенности и преимущества:

- Высокое качество
- Безопасность
- Блеск

### Технические данные

Объем, л	1
Показатель pH	7,0

## УНИВЕРСАЛЬНОЕ СРЕДСТВО ДЛЯ ОЧИСТКИ STIHL CB 90 1 Л



**Производитель:** Stihl  
**Артикул:** 07970102046  
**Модель:** CB 90 1 л  
**Гарантия:** 1 год

Универсальное средство для очистки CB 90 1 л предназначено для легкого удаления различных видов загрязнений с твердых поверхностей на придомовой территории и в саду. Подходит для лаковых, металлических, каменных, пластмассовых и стеклянных поверхностей.

### Особенности и преимущества:

- Удаление различных видов загрязнений
- Применяется для твердых поверхностей

### Технические данные

Показатель pH

7,3

## Шланг высокого давления DN 6, 9 м, сталь



Производитель: Stihl  
Артикул: 4915500836  
Для модели: Re 98 -163 9м  
Гарантия: 1 год

Шланг высокого давления Re 98 -163 9м используется в работе с профессиональными аппаратами высокого давления Stihl RE RE 98 -163. Высококачественный шланг имеет металлическую оплетку. Предназначен для подачи воды под давлением. Он устанавливается между пистолетом и мойкой.

### Особенности и преимущества:

- Высокое качество
- Металлическая оплетка

### Технические данные

Общая длина, см

900



## ФИЛЬТР ДЛЯ ВОДЫ



---

**Производитель:** Stihl  
**Артикул:** 49105005400  
**Для модели:** 49105005400  
**Гарантия:** 1 год

---

**Фильтр Stihl Re 90-130** - предназначен для фильтрации воды с повышенными температурами. Высокая температура всегда проблема для фильтра, так как фильтрующие мембраны могут под воздействием температуры изменяться. А значит – пропускать крупные частицы.

Надёжно защищает от таких воздействий, поскольку работает в температурном диапазоне до 60-ти градусов без изменения фильтрующих свойств. При этом он рассчитан на обеспечение фильтрации воды при давлении до 8-ми Bar, что выше стандартных показаний давления в обычных системах водоснабжения. Прозрачный корпус при этом позволяет визуально контролировать уровень загрязнения фильтра.

## ШЛАНГ ВЫСОКОГО ДАВЛЕНИЯ DN 6, 9 М, СТАЛЬ

---



Производитель: Stihl  
Артикул: 49155000835  
Для модели: 49155000835  
Гарантия: 1 год

---

Шланг высокого давления Stihl Re 127/128 PLUS текстиль 9м - используется в бытовых мойках высокого давления Stihl RE 127 и 128 Plus. Предназначен для подачи воды под давлением. Он устанавливается между пистолетом и мойкой. На концах шланга имеется пластиковая окантовка, уменьшающая вероятность возникновения дефектов. Изготовлен из высококачественного материала в текстильной оплетке, что гарантирует длительный срок эксплуатации. Длина шланга 9 м.

### Особенности и преимущества:

- Для подачи воды под давлением
- Высококачественный материал
- Длительный срок эксплуатации

## ПЛОСКАЯ МОЕЧНАЯ ЩЕТКА



Производитель: Stihl  
Артикул: 49005006000  
Для модели: 49005006000  
Гарантия: 1 год

Большая щетка шириной 280 мм с резиновой кромкой и встроенной форсункой высокого давления. Щетка не предназначена для обработки поверхностей из грубых материалов. Конструкция щетки обеспечивает одновременную обработку поверхности щетиной и водой под большим давлением. Благодаря складывающимся ручкам эта щетка также позволяет эффективно обрабатывать вертикальные поверхности. С резиновой рабочей кромкой и форсункой высокого давления. Для очистки легко повреждаемых поверхностей для RE 98-RE 128 PLUS.

### Особенности и преимущества:

- Складывающаяся ручка
- Резиновая кромка
- Легкость

## ОЧИСТИТЕЛЬ КОЛЕСНЫХ ДИСКОВ STIHL CR 100 500 МЛ



**Производитель:** Stihl  
**Артикул:** 07825169400  
**Модель:** CR 100  
**Гарантия:** 1 год

Очиститель колесных дисков Stihl CR 100 500 мл - для легкого удаления сильно прилипших дорожных загрязнений, не содержит кислот. Для любых легкосплавных и стальных дисков.

### Особенности и преимущества:

- Высокое качество
- Безопасность
- Для любых легкосплавных и стальных дисков

### Технические данные

Компоненты согласно Директиве по чистящим веществам	AQUA, SODIUM THIOGLYCOLATE, SODIUM GLUCONATE, COCAMIDOPROPYL BETAINE, SODIUM CITRATE, XANTHAN GUM, PERFUME, LIMONENE
Объем, л	0,500

## РАСПЫЛИТЕЛЬНАЯ ТРУБКА С РОТОРНОЙ НАСАДКОЙ STIHL W11 060, БЫСТРОРАЗЪЁМНАЯ МУФТА

Производитель: Stihl  
Артикул: 49255008301  
Модель: W11 060  
Гарантия: 1 год



Распылительная трубка прямая с быстроразъемной муфтой подходит для моек RE 362. С роторной форсункой. Быстро вращающаяся точечная струя, справляется с самыми стойкими загрязнениями, для очистки больших площадей. На выбор с быстроразъемной муфтой или резьбовой муфтой.

### Особенности и преимущества:

- Прямой формы
- Точечная струя быстро вращается
- Предназначена для очистки больших площадей

## СТРУЙНАЯ ТРУБКА, СОГНУТАЯ ПОД УГЛОМ



Производитель: Stihl  
Артикул: 49005001903  
Для модели: 49005001903  
Гарантия: 1 год

Трубка распылительная изогнутой формы используется совместно с удлинителем в комплектации с мойкой RE 108 - RE 163 PLUS. Имеет длину 108 см, предназначена для распыления воды и эффективной очистки поверхностей от загрязнений. Идеально подходит для очистки труднодоступных мест.

### Особенности и преимущества:

- Изогнутой формы
- Точечная струя быстро вращается
- Предназначена для очистки больших площадей

## УДЛИНИТЕЛЬ НАПОРНОГО ШЛАНГА STIHL, 7 М, ТЕКСТИЛЬ



Производитель: Stihl  
Артикул: 49005008200  
Модель: 49005008200  
Гарантия: 1 год

Удлинитель напорного шланга - увеличивает дальность действия, легко подключается, прочный благодаря стальной оплётке. Предлагается и в текстильной оплётке. На выбор с резьбовой муфтой (текстильная оплётка) или быстроразъёмной муфтой (стальная оплётка).

### Особенности и преимущества:

- Стальная оплетка
- Резьбовая муфта
- Легкость в использовании

### Технические данные

Вес, кг	2.5
Материал	текстиль
Общая длина, см	700

## УДЛИНИТЕЛЬ НАПОРНОГО ШЛАНГА STIHL, СТАЛЬНАЯ ОПЛЁТКА, 7М



Производитель: Stihl  
Артикул: 49005008211  
Модель: 49005008211  
Гарантия: 1 год

Удлинитель напорного шланга увеличивает дальность действия моек. Стальная оплетка обеспечивает прочность шланга, с легким подключением справится даже новичок. В комплекте поставляется быстроразъемная муфта. Длина шланга составляет 7 м, что значительно увеличивает радиус действия мойки.

### Особенности и преимущества:

- Стальная оплетка
- Прочность
- Легкое подключение

### Технические данные

Вес, кг	19,2
Материал	высококачественный материал со стальной оплеткой
Общая длина, см	700



## УНИВЕРСАЛЬНОЕ МОЮЩЕЕ СРЕДСТВО STIHL CU 100 1Л



Производитель: Stihl  
Артикул: 07825169100  
Модель: CU 100  
Гарантия: 1 год

Универсальное моющее средство Stihl CU 100 - для бережного удаления любых загрязнений с твердых поверхностей вокруг дома и на садовом участке. Подходит для лакированных, каменных, металлических, пластмассовых и стеклянных поверхностей. Не содержит нитрилтриацетата (НТА).

### Особенности и преимущества:

- Высокое качество
- Безопасность
- Универсальность

### Технические данные

Компоненты согласно Директиве по чистящим веществам	AQUA, PENTASODIUM TRIPHOSPHATE, CAPRYL GLUCOSIDE, COCAMIDOPROPYL BETAINE, LACTIC ACID, PERFUME, COLOUR
---	--

Объем, л	1
----------	---

## КОМПЛЕКТ ДЛЯ ПРОЧИСТКИ ТРУБ ГИБКИЙ STIHL, 20 М, БЫСТРОРАЗЪЁМНАЯ МУФТА

---



**Производитель:** Stihl  
**Артикул:** 49255008001  
**Модель:** 49255008001  
**Гарантия:** 1 год

---

Комплект для прочистки труб Stihl с насадкой, очень гибкий, для работы в очень узких трубах для RE 271 PLUS - RE 661 PLUS. На выбор с быстроразъёмной муфтой или резьбовой муфтой.

## МОЕЧНАЯ ЩЁТКА



---

Производитель: Stihl  
Артикул: 49105006000  
Для модели: 49105006000  
Гарантия: 1 год

---

Щетка моечная Stihl RE 90-163 Plus с резиновой кромкой и встроенной форсункой высокого давления. Щетка не предназначена для обработки поверхностей из грубых материалов. Конструкция щетки обеспечивает одновременную обработку поверхности щетиной и водой под большим давлением. Благодаря складывающимся ручкам эта щетка также позволяет эффективно обрабатывать вертикальные поверхности. С резиновой рабочей кромкой и форсункой высокого давления. Для очистки легко повреждаемых поверхностей для RE 90-163 Plus

### Особенности и преимущества:

- Складывающаяся ручка
- Резиновая кромка
- Легкость

## НАСАДКА С ВРАЩАЮЩИМСЯ СОПЛОМ STIHL RE 142-163

---

**Производитель:** Stihl  
**Артикул:** 49005001671  
**Модель:** 49005001671  
**Гарантия:** 1 год

---



Насадка с вращающимся соплом Stihl Re 142-163 - незаменима для очистки больших площадей. Быстро вращающаяся точечная струя роторной насадки справляется с самыми стойкими загрязнениями. Она задает точечной струе быстрое вихревое движение. Роторная насадка сочетает сконцентрированную очистительную способность с большой производительностью. Совместима с мойками высокого давления Stihl RE 142/162/143,163.

### Особенности и преимущества:

- Точечная струя
- Большая производительность
- Для больших площадей

## УНИВЕРСАЛЬНОЕ МОЮЩЕЕ СРЕДСТВО STIHL CU 100



Производитель: Stihl  
Артикул: 07825169101  
Модель: CU 100  
Гарантия: 1 год

Универсальное моющее средство Stihl CU 100 - для бережного удаления любых загрязнений с твердых поверхностей вокруг дома и на садовом участке. Подходит для лакированных, каменных, металлических, пластмассовых и стеклянных поверхностей. Не содержит нитрилтриацетата (НТА).

### Особенности и преимущества:

- Высокое качество
- Безопасность
- Универсальность

### Технические данные

Компоненты согласно Директиве по чистящим веществам	AQUA, PENTASODIUM TRIPHOSPHATE, CAPRYL GLUCOSIDE, COCAMIDOPROPYL BETAINE, LACTIC ACID, PERFUME, COLOUR
---	--

Объем, л	5
----------	---

## УНИВЕРСАЛЬНОЕ ПРОФЕССИОНАЛЬНОЕ МОЮЩЕЕ СРЕДСТВО STIHL CP 200 1 л



Производитель: Stihl  
Артикул: 07825169200  
Модель: CP 200  
Гарантия: 1 год

Универсальное профессиональное моющее средство CP 200 1 л - для профессионального использования, предназначено для любых твердых поверхностей (не для поверхностей из ткани). Удаляет различные загрязнения, например сажу, пыль, загрязнения маслами и смазочными материалами.

### Особенности и преимущества:

- Универсальность
- Высокое качество
- Для твердых поверхностей

### Технические данные

Компоненты согласно Директиве по чистящим веществам	AQUA, TRISODIUM DICARBOXYMETHYL ALANINATE, SODIUM CUMENESULFONATE, PHENOL POLYETHOXYLATE, TRIDECETH-9, PERFUME, COLOUR
Объем, л	1

## МОЮЩАЯ ЩЁТКА STIHL



---

**Производитель:** Stihl  
**Артикул:** 49005003003  
**Модель:** 49005003003  
**Гарантия:** 1 год

---

Универсальная щетка для мойки RE 142 - RE 162 PLUS. Эта щетка — трудолюбивый помощник, который не боится никакой работы и обеспечивает чистоту любых поверхностей.

### Особенности и преимущества:

- Подходит для любых поверхностей
- Для моек RE 142 - RE 162 PLUS
- Малый вес

## АДАПТЕР ДЛЯ НАПОРНОГО ШЛАНГА STIHL, M24 X 1,5

---



**Производитель:** Stihl  
**Артикул:** 49255030800  
**Модель:** M24 x 1,5  
**Гарантия:** 1 год

---

Адаптер для напорного шланга, M24 x 1,5 работает точно и четко, удерживая необходимый напор. Немецкое качество, передовые технологии обеспечивают поддержание нужного уровня давления на заданной планке. Безопасность продукции проверена компанией с большой историей, простоту использования оценят как профессионалы, так и новички.

### Особенности и преимущества:

- Точность
- Четкость
- Немецкое качество
- Передовые технологии
- Безопасность
- Простота использования



## КОМПЛЕКТ ДЛЯ ПЕСКОСТРУЙНОЙ ОЧИСТКИ STIHL, РАЗМЕР НАСАДКИ 07, БЫСТРОРАЗЪЁМНАЯ МУФТ



**Производитель:** Stihl  
**Артикул:** 49255001802  
**Модель:** 49255001802  
**Гарантия:** 1 год

Комплект для чистки песком предназначен для использования с профессиональными мойками высокого давления Stihl RE 361, 362. Используется для очистки кирпичной кладки от загрязнений, а металлических деталей от краски и ржавчины. На выбор с быстроразъёмной муфтой или резьбовой муфтой. Для гранулята STIHL SB 90.

### Особенности и преимущества:

- Для моек высокого давления Stihl RE 361, 362
- Очищает кирпичную кладку, металлические детали
- Муфта быстроразъёмная

## НАСАДКА ВЫСОКОГО ДАВЛЕНИЯ STIHL РАЗМЕР 25045

---

Производитель: Stihl  
Артикул: 49005021030  
Модель: 49005021030  
Гарантия: 1 год

---



Насадка высокого давления, размер 25045 - угол струи 30°, универсальная форсунка для всех видов очистки, обладает большой мощностью на единицу площади.

### Особенности и преимущества:

- Для больших площадей
- Высокая мощность
- Угол струи 30°

## НАСАДКА РАСПЫЛЯЮЩАЯ STIHL RE 107 ПЛОСКАЯ СТРУЯ

---

Производитель: Stihl  
Артикул: 49005006311  
Модель: 49005006311  
Гарантия: 1 год

---



Насадка распыляющая Stihl Re 107 плоская струя - насадка распылительная плоскойструная Stihl предназначена для удаления загрязнений с поверхности. Используется насадка с мойкой высокого давления Stihl для RE 107.

### Особенности и преимущества:

- Плоская струя
- Для очистки больших площадей

## НАСАДКА РАСПЫЛЯЮЩАЯ ПРЯМАЯ STIHL RE 98-128

---

Производитель: Stihl  
Артикул: 5703887112990  
Модель: 49005006305  
Гарантия: 1 год

---



Насадка распыляющая прямая Stihl Re 98-128 - используется с аппаратами высокого давления Stihl RE 98-128

## ПЛОСКАЯ МОЮЩАЯ ЩЁТКА STIHL, RE 271 PLUS-RE 661 PLUS

---



**Производитель:** Stihl  
**Артикул:** 49005003011  
**Модель:** RE 271 PLUS-RE 661 PLUS  
**Гарантия:** 1 год

---

Простой монтаж на прямые и изогнутые распылительные трубки. Натуральная щетина, ширина 250 мм для RE 271 PLUS, RE 661 PLUS.

## РАСПЫЛИТЕЛЬНАЯ ТРУБКА ПРЯМАЯ STIHL, 950 MM

---



Производитель: Stihl  
Артикул: 49255007900  
Модель: 49255007900  
Гарантия: 1 год

---

Распылительная трубка прямая Stihl, 950 мм - ствол пистолета-распылителя Stihl используется в работе с профессиональными аппаратами высокого давления RE 361,661,961. Длина ствола 950 мм.

### Особенности и преимущества:

- Прямой формы
- Точечная струя быстро вращается
- Предназначена для очистки больших площадей

## УДЛИНИТЕЛЬ НАПОРНОГО ШЛАНГА STIHL RE 142, 162 СТАЛЬНАЯ ОПЛЁТКА, 20М

---



**Производитель:** Stihl  
**Артикул:** 49005008203  
**Модель:** 49005008203  
**Гарантия:** 1 год

---

**Удлинитель напорного шланга Stihl Re 142-163 стальная оплётка, 20м** - подходит для моек высокого давления среднего класса Re 142, 162. Он необходим для увеличения радиуса действия очистительного устройства. Данная модель усилена стальной оплеткой. Для быстроты подключения это устройство оснащено быстроразъемной муфтой. Длина шланга составляет 20 м, что значительно дополняет производственные возможности мойки среднего класса и помогает очистить самые трудные места. Удлинитель напорного шланга легко подключается.

### Особенности и преимущества:

- Стальная оплетка
- Быстроразъемная муфта
- Легкое подключение

## УДЛИНИТЕЛЬ НАПОРНОГО ШЛАНГА STIHL, DN 06, M24 X 1,5, 20 М



**Производитель:** Stihl  
**Артикул:** 49255000841  
**Модель:** DN 06, M24 x 1,5, 20 м  
**Гарантия:** 1 год

Удлинитель напорного шланга, DN 06, M24 x 1,5 используется только с адаптером в бытовых мойках высокого давления RE 271. Он предназначен для подачи воды под давлением. Устройство устанавливается между пистолетом и мойкой. На концах шланга имеется пластиковая окантовка, уменьшающая вероятность возникновения дефектов. Удлинитель изготовлен из высококачественного материала с металлической оплеткой, что гарантирует длительный срок эксплуатации.

### Особенности и преимущества:

- Пластиковая окантовка
- Высококачественный материал
- Металлическая оплетка
- Долгий срок службы

### Технические данные

Вес, кг	3,5
Материал	высококачественный материал с металлической оплеткой
Общая длина, см	2000



## Шланг высокого давления STIHL RE 117,118 ТЕКСТИЛЬ 10М

---



**Производитель:** Stihl  
**Артикул:** 49155000834  
**Модель:** 49155000834  
**Гарантия:** 1 год

---

**Шланг высокого давления Stihl Re 117,118 текстиль10м** - используется в бытовых мойках высокого давления Stihl RE 117, 118. Предназначен для подачи воды под давлением. Он устанавливается между пистолетом и мойкой. На концах шланга имеется пластиковая окантовка, уменьшающая вероятность возникновения дефектов. Изготовлен из высококачественного материала в текстильной оплетке, что гарантирует длительный срок эксплуатации. Длина шланга 10 м.

### Особенности и преимущества:

- Для подачи воды под давлением
- Высококачественный материал
- Длительный срок эксплуатации

## ВСАСЫВАЮЩИЙ КОМПЛЕКТ STIHL 49255000500

---



**Производитель:** Stihl  
**Артикул:** 49255000500  
**Модель:** 49255000500  
**Гарантия:** 1 год

---

Комплект Stihl для забора воды RE 271-961 в длину составляет 3 м, а в диаметральном сечении — 3/4". Применяется при заборе воды из емкостей разных размеров, но исключительно с профессиональными мойками высокого давления. Быстроту работы оценит любой установивший. Для увеличения срока эксплуатации в идеале следует использовать комплект с водяным фильтром. С всасывающим комплектом рекомендуется использовать водяной фильтр для RE 271 PLUS - RE 471 PLUS.

## КОМПЛЕКТ ДЛЯ ПЕСКОСТРУЙНОЙ ОЧИСТКИ STIHL, РАЗМЕР НАСАДКИ 05, БЫСТРОРАЗЪЁМНАЯ МУФТ



**Производитель:** Stihl  
**Артикул:** 49255001800  
**Модель:** 49255001800  
**Гарантия:** 1 год

Набор для чистки песком Stihl (с быстроразъемной муфтой) предназначен для использования с профессиональными мойками высокого давления RE 271, 521, 581, 661. Идеально подходит для очистки кирпичной кладки и металлических деталей от различных загрязнений. Чистка происходит влажным песком. Присоединяется с помощью резьбовой муфты. Для достижения наиболее качественной работы можно приобрести отдельно гранулят Stihl SB 90.

### Особенности и преимущества:

- Для моек высокого давления Stihl RE 271, 521, 581, 661
- Очищает кирпичную кладку, металлические детали

## КОМПЛЕКТ ДЛЯ ПЕСКОСТРУЙНОЙ ОЧИСТКИ STIHL, РАЗМЕР НАСАДКИ 05, РЕЗЬБОВАЯ МУФТА



**Производитель:** Stihl  
**Артикул:** 49005001811  
**Модель:** 49005001811  
**Гарантия:** 1 год

**Набор для чистки песком от Stihl** для RE 271, 521, 581 и 661 без быстроразъемной муфты подходит для использования с профессиональными мойками высокого давления. Чистка проводится влажным песком, что помогает промыть металлические и каменные детали, предметы и постройки. Присоединение происходит с помощью резьбовой муфты, рекомендуется использование гранулята Stihl SB 90.

### Особенности и преимущества:

- Для моек высокого давления Stihl RE 271, 521, 581 и 661
- Очищает кирпичную кладку, металлические детали
- Муфта резьбовая

## КОМПЛЕКТ ДЛЯ ПЕСКОСТРУЙНОЙ ОЧИСТКИ STIHL, РАЗМЕР НАСАДКИ 06, БЫСТРОРАЗЪЁМНАЯ МУФТА



Производитель: Stihl  
Артикул: 49255001801  
Модель: 49255001801  
Гарантия: 1 год

Комплект для пескоструйной очистки, размер насадки 06, быстроразъёмная муфта. Используется для очистки кирпичной кладки от загрязнений, а металлических деталей от краски и ржавчины. На выбор с быстроразъёмной муфтой или резьбовой муфтой. Для гранулята STIHL SB 90.

### Особенности и преимущества:

- Для моек высокого давления Stihl RE 271, 521, 581, 661
- Очищает кирпичную кладку, металлические детали

## КОМПЛЕКТ ДЛЯ ПЕСКОСТРУЙНОЙ ОЧИСТКИ STIHL, РАЗМЕР НАСАДКИ 07, РЕЗЬБОВАЯ МУФТА

---



**Производитель:** Stihl  
**Артикул:** 49005001802  
**Модель:** 49005001802  
**Гарантия:** 1 год

---

**Комплект для пескоструйной очистки, размер насадки 07, резьбовая муфта.** Используется для очистки кирпичной кладки от загрязнений, а металлических деталей от краски и ржавчины. На выбор с быстроразъемной муфтой или резьбовой муфтой. Для гранулята STIHL SB 90.

### Особенности и преимущества:

- Для моек высокого давления Stihl RE 271, 521, 581, 661
- Очищает кирпичную кладку, металлические детали
- Муфта быстроразъемная

## КРУГЛАЯ НАСАДКА STIHL 0006 ДЛЯ RE 461 - 462

---

Производитель: Stihl  
Артикул: 49005021007  
Модель: 0006 для RE 461 - 462  
Гарантия: 1 год

---



Круглая насадка 0006 для RE 461 - 462 - угол струи 0°, точечная струя под мощным напором.

### Особенности и преимущества:

- Точечная струя
- Для RE 461 - 462

## НАСАДКА ВЫСОКОГО ДАВЛЕНИЯ STIHL РАЗМЕР 2505

---

Производитель: Stihl  
Артикул: 49005021031  
Модель: 49005021031  
Гарантия: 1 год

---



Насадка высокого давления, размер 2505 - угол струи 30°, универсальная форсунка для всех видов очистки, обладает большой мощностью на единицу площади

### Особенности и преимущества:

- Для больших площадей
- Высокая мощность
- Угол струи 30°



## ОЧИСТИТЕЛЬ ПОВЕРХНОСТЕЙ STIHL RA 90

---



**Производитель:** Stihl  
**Артикул:** 49105003900  
**Модель:** RA 90  
**Гарантия:** 1 год

---

Очиститель поверхностей Stihl RA90 - позволяет удобно и быстро обрабатывать поверхности большой площади без брызг за счет включения удлинителя распылительной трубки. Образуется ровное покрытие, которое позволяет равномерно работать с объектом и бережно относиться к окраске.

### Преимущества

- Быстрая и аккуратная очистка средних площадей
- Диаметр 255 мм
- Оснащен регулятором давления
- Для минимоек RE 88 - RE 170

## ПИСТОЛЕТ ВЫСОКОГО ДАВЛЕНИЯ STIHL RE 361-961

---



Производитель: Stihl  
Артикул: 49255001325  
Модель: 49255001325  
Гарантия: 1 год

---

Пистолет высокого давления Stihl Re 361-961 предназначен для моек высокого давления Stihl RE 361-961

## ПИСТОЛЕТ-РАСПЫЛИТЕЛЬ STIHL RE 162,271

---



**Производитель:** Stihl  
**Артикул:** 49255001320  
**Модель:** 49255001320  
**Гарантия:** 1 год

---

**Пистолет-распылитель Stihl Re 162,271** - пистолет высокого давления Stihl предназначен для использования с бытовыми мойками высокого давления Stihl RE 162 и 271. Подходит для очистки от различных загрязнений при мойке автомобилей, окон, бассейнов. Легко и просто присоединяется к шлангу. Имеет удобную нескользящую рукоятку для комфортной работы.

### Особенности и преимущества:

- Для очистки от различных загрязнений
- Легкость и простота

## РАСПЫЛИТЕЛЬНАЯ ТРУБКА С ПЛОСКОЙ СТРУЕЙ STIHL RE 115,125

---



**Производитель:** Stihl  
**Артикул:** 49155000902  
**Модель:** 49155000902  
**Гарантия:** 1 год

---

Распылительная трубка с плоской струей Stihl Re 115,125 для увеличения площади обработки и более быстрого очищения территории. Также он сокращает затраты моющих средств и экономит время на мойку.

### Особенности и преимущества:

- Плоская струя
- Для большой площади

## РАСПЫЛИТЕЛЬНАЯ ТРУБКА С РОТОРНОЙ НАСАДКОЙ STIHL W12 040, БЫСТРОРАЗЪЁМНАЯ МУФТА

Производитель: Stihl  
Артикул: 49255008304  
Модель: W12 040, быстроразъёмная муфта  
Гарантия: 1 год



Прямая распылительная трубка с роторной насадкой W12 040 обладает быстро вращающейся точечной струей, которая справляется даже с самыми стойкими загрязнениями. Она предназначена для очистки больших площадей. Ствол распылителя предназначен для моек высокого давления STIHL Re 230,271,281. Трубка поставляется в комплекте с быстроразъёмной муфтой или резьбовой муфтой.

### Особенности и преимущества:

- Прямая
- Точечная струя быстро вращается
- Предназначена для очистки больших площадей

## РОТОРНЫЕ НАСАДКИ (ТУРБОНАСАДКА, ФРЕЗА ДЛЯ МУСОРА) STIHL W11 065

---



Производитель: Stihl  
Артикул: 49005001665  
Модель: W11 065  
Гарантия: 1 год

---

Насадка Stihl W11 065 - быстро вращающаяся точечная струя роторной насадки справляется с самыми стойкими загрязнениями. Незаменима для очистки больших площадей.

### Особенности и преимущества W11 065:

- Точечная струя
- Для очистки больших площадей

## СТРУЙНАЯ ТРУБКА УДЛИНИТЕЛЬ STIHL RE 105-125 400MM

---

**Производитель:** Stihl  
**Артикул:** 49005000301  
**Модель:** 49005000301  
**Гарантия:** 1 год

---



Струйная трубка удлинитель Stihl Re 105-125 400мм - для бытовых моек высокого давления RE 105-125. Преимуществом пистолета удлинителя является малая затрата моющих средств и экономия времени на мойке. Длина ствола 400 мм. Подходит для больших площадей.

### Особенности и преимущества:

- Для больших площадей
- Малая затрата моющих средств
- Простота и удобство

## ТРУБКА-УДЛИНИТЕЛЬ STIHL SG 11



**Производитель:** Stihl  
**Артикул:** 42555000301  
**Модель:** SG 11  
**Гарантия:** 1 год

Удлинительная трубка Stihl для SG 11. Удлинительная трубка в комплекте с плоскоструйной форсункой. Для ухода за растениями в труднодоступных местах. Длина 20 см. материал - пластик.



## УДЛИНИТЕЛЬ НАПОРНОГО ШЛАНГА STIHL, DN 08, M27 X 1,5, 10 М



**Производитель:** Stihl  
**Артикул:** 49255000842  
**Модель:** DN 08, M27 x 1,5, 10 м  
**Гарантия:** 1 год

Удлинитель напорного шланга, DN 08, M27 x 1,5 предназначен для профессиональных аппаратов высокого давления RE 361-961. Устройство выполнено из текстильной оплетки и с крепежным элементом в виде муфты, поддерживающей антикоррозионные свойства как в воде, так и при контакте с чистящими средствами. Увеличение радиуса охвата позитивно сказывается на способностях мойки, позволяя очищать труднодоступные места. Он используется только с адаптером.

### Особенности и преимущества:

- Текстильная оплетка
- Крепежный элемент в виде муфты

### Технические данные

Вес, кг	3.0
Материал	высококачественный материал с металлической оплеткой
Общая длина, см	1000

## УПЛОТНИТЕЛЬ STIHL ДЛЯ АДАПТЕР ДЛЯ ШЛАНГА ВХ 34" RE 361-961

---



Производитель: Stihl  
Артикул: 47167090420  
Модель: 47167090420  
Гарантия: 1 год

---

## ШЛАНГ ВЫСОКОГО ДАВЛЕНИЯ STIHL RE 107,117,108,118 МЕТАЛЛИЧЕСКАЯ ОПЛЕТКА 8М

---



**Производитель:** Stihl  
**Артикул:** 49155000833  
**Модель:** 49155000833  
**Гарантия:** 1 год

---

Шланг высокого давления Stihl Re 107,117,108,118 металлическая оплетка 8м - используется в бытовых мойках высокого давления Stihl RE 107, 117, 108, 118. Предназначен для подачи воды под давлением. Он устанавливается между пистолетом и мойкой. На концах шланга имеется пластиковая окантовка, уменьшающая вероятность возникновения дефектов. Изготовлен из высококачественного материала с металлической оплеткой, что гарантирует длительный срок эксплуатации. Длина шланга 8 м.

### Особенности и преимущества:

- Для подачи воды под давлением
- Высококачественный материал
- Металлическая оплетка
- Длительный срок эксплуатации

## ШЛАНГ ВЫСОКОГО ДАВЛЕНИЯ STIHL RE 271PLUS 15M



**Производитель:** Stihl  
**Артикул:** 49255000804  
**Модель:** 49255000804  
**Гарантия:** 1 год

Шланг высокого давления Stihl Re 271Plus 15м - используется в бытовых мойках высокого давления Stihl RE 271. Предназначен для подачи воды под давлением. Он устанавливается между пистолетом и мойкой. На концах шланга имеется пластиковая окантовка, уменьшающая вероятность возникновения дефектов. Изготовлен из высококачественного материала, что гарантирует длительный срок эксплуатации. Длина шланга 15 м.

### Особенности и преимущества:

- Для подачи воды под давлением
- Высококачественный материал
- Длительный срок эксплуатации

## ФИЛЬТР STIHL RE 98-163



Производитель: Stihl  
Артикул: FT-0304, FT-0304-01  
Модель: Re 98-163 FT-0304, FT-0304-01  
Гарантия: 1 год

Полупрофессиональный водяной **фильтр Re 98-163** предназначен для фильтрации воды с повышенными температурами. Высокая температура всегда проблема для фильтра, так как фильтрующие мембраны могут под воздействием температуры изменяться. А значит – пропускать крупные частицы.

**Фильтр Re 98-163** надёжно защищает от таких воздействий, поскольку работает в температурном диапазоне до 60-ти градусов без изменения фильтрующих свойств. При этом он рассчитан на обеспечение фильтрации воды при давлении до 8-ми Bar, что выше стандартных показаний давления в обычных системах водоснабжения. Прозрачный корпус при этом позволяет визуально контролировать уровень загрязнения фильтра.

### Особенности и преимущества:

- Безопасность
- Прозрачный корпус позволяет контролировать уровень загрязнения

### Технические данные

Диаметр посадочный, мм	3/4
Максимальная температура воды на входе (градусов)	60
Максимальное давление, бар	8
Общая длина, см	11,9

## ШЛАНГ ВЫСОКОГО ДАВЛЕНИЯ STIHL RE 107,117,108,118 ТЕКСТИЛЬ 8М

---



**Производитель:** Stihl  
**Артикул:** 4915500832  
**Модель:** 4915500832  
**Гарантия:** 1 год

---

Шланг высокого давления Stihl Re 107,117,108,118 8м - используется с бытовыми мойками высокого давления Stihl RE 107, 117, 108, 118. Шланг предназначен для подачи воды под давлением. Он устанавливается между пистолетом и мойкой. На концах шланга имеется пластиковая окантовка, уменьшающая вероятность возникновения дефектов. Шланг выполнен из высококачественного материала с текстильным армированием, что гарантирует длительный срок эксплуатации. Длина шланга высокого давления 8 м.

### Особенности и преимущества:

- Для подачи воды под давлением
- Высококачественный материал
- Длительный срок эксплуатации

## ПЕНОКОМПЛЕКТ STIHL RE 230-462



**Производитель:** Stihl  
**Артикул:** 49255009600  
**Модель:** 49255009600  
**Гарантия:** 1 год

**Пенокомплект Stihl RE 230-462** - имеет профессиональную пенную насадку с быстросъемным разъемом. Основные факторы для достижения наилучших результатов во время мойки авто - это пенообразование и регулируемый угол распыления моющего средства, дающие его экономию в 3-4 раза. Допустимо использование различных видов автошампуней. Насадка окупаётся за небольшое количество моек, и в дальнейшем работает в плюс. У вас появляется возможность сэкономить деньги, за счёт меньшего посещения коммерческих моек. Пенную насадку можно использовать для нанесения любых составов, наносящихся в виде пены, средств для чистки ковров, средств для мойки садовой мебели и т.д.

### **Особенности и преимущества:**

- Создает густую пену, которая долго держится на вертикальных и наклонных поверхностях;
- Изменяет направление нанесения пены - вертикально или горизонтально;
- Регулируемый угол (ширина) нанесения пены;
- Регулировка концентрации моющего средства.

## ШАМПУНЬ ДЛЯ ТРАНСПОРТНЫХ СРЕДСТВ С ВОСКОМ STIHL CC 100 5 Л



Производитель: Stihl  
Артикул: 07825169301  
Модель: CC 100  
Гарантия: 1 год

Шампунь для транспортных средств с воском Stihl CC 100 5 л - пенящееся моющее средство для удаления типичных уличных загрязнений, таких как соль, пыль и остатки насекомых с любых автомобилей. Высококачественный воск придает сияющий блеск, с длительным водоотталкивающим эффектом, не содержит нитрилтриацетата (НТА).

### Особенности и преимущества:

- Высокое качество
- Безопасность
- Блеск

### Технические данные

Компоненты согласно Директиве по чистящим веществам	AQUA, GLYCERIN, PEG-8 DIMETHICONE, DIMETHICONE, TRIDECETH-9, PERFUME, PHENOXYETHANOL, SODIUM PYRITHIONE, COLORANT
Объем, л	5
Показатель pH	6,5



## Шланг высокого давления STIHL DN6 для RE 108-128 ТЕКСТИЛЬ 7М

---



**Производитель:** Stihl  
**Артикул:** 49155000828  
**Модель:** 49155000828  
**Гарантия:** 1 год

---

Шланг высокого давления Stihl DN6 для RE 108-128 текстиль 7м - используется в мойках высокого давления Stihl RE 108-128. Предназначен для подачи воды под давлением. Изготовлен из высококачественного материала, что гарантирует длительный срок эксплуатации. Длина шланга 7 м.

### Особенности и преимущества:

- Для подачи воды под давлением
- Высококачественный материал
- Длительный срок эксплуатации

## Шланг высокого давления STIHL, СТАЛЬНАЯ ОПЛЁТКА 9 М

---



**Производитель:** Stihl  
**Артикул:** 49155000818  
**Модель:** 49155000818  
**Гарантия:** 1 год

---

Шланг высокого давления Stihl используется в бытовых мойках высокого давления Stihl RE 142-162. Предназначен для подачи воды под давлением. Он устанавливается между пистолетом и мойкой. На концах шланга имеется пластиковая окантовка, уменьшающая вероятность возникновения дефектов. Изготовлен из высококачественного материала с металлической оплеткой, что гарантирует длительный срок эксплуатации. Длина шланга 9 м.

### Особенности и преимущества:

- Для моек высокого давления RE 142-162
- Гибкость и высокая прочность
- Удобство использования
- Металлической оплеткой
- Длительный срок эксплуатации

## УДЛИНИТЕЛЬ НАПОРНОГО ШЛАНГА STIHL, СТАЛЬНАЯ ОПЛЁТКА, 10М



**Производитель:** Stihl  
**Артикул:** 49005008212  
**Модель:** 49005008212  
**Гарантия:** 1 год

Удлинитель напорного шланга предназначен для удлинения бытовых моек высокого давления Stihl Re 98-163. Увеличенный радиус действия позволяет добраться даже в труднодоступные места, а прочность шланга обеспечивается стальной оплеткой. В комплекте поставляется быстроразъемная муфта, длина которой составляет 10 м, что значительно сказывается на возможностях очистки.

### Особенности и преимущества:

- Прочность
- Стальная оплетка
- Быстроразъемная муфта

### Технические данные

Вес, кг	18,3
Материал	высококачественный материал со стальной оплеткой
Общая длина, см	1000

## ПИСТОЛЕТ-РАСПЫЛИТЕЛЬ STIHL RE 142-163

---

**Производитель:** Stihl  
**Артикул:** 49155001321  
**Модель:** 49155001321  
**Гарантия:** 1 год

---



**Пистолет-распылитель Stihl Re 142-163** - используется в работе с бытовыми аппаратами высокого давления Stihl RE 142-163. Подходит для очистки от различных загрязнений при мойке автомобилей, окон, бассейнов. Легко и просто присоединяется к шлангу. Имеет удобную нескользящую рукоятку для комфортной работы. Также его можно применять для чистки мебели и садового оборудования.

### Особенности и преимущества:

- Для очистки от различных загрязнений
- Легкость и простота

## УНИВЕРСАЛЬНОЕ МОЮЩЕЕ СРЕДСТВО STIHL CB 50 1 Л



Производитель: Stihl  
Артикул: 07970102056  
Модель: CB 50 1 л  
Гарантия: 1 год

Универсальное моющее средство CB 50 1 л предназначено для профессионального использования на любых твёрдых поверхностях, кроме текстильных. Оно эффективно удаляет самую разную грязь, в том числе грязь от выхлопных газов, сажу, пыль, лёгкие масляные и жировые загрязнения. Комплекснообразующее вещество, которое содержится в данном средстве, способствует качественному очищению твердых поверхностей механизмов, при этом средство имеет бесфосфатную основу, что свидетельствует о его абсолютно высоком уровне безопасности для природных ресурсов и здоровья человека.

Универсальное моющее средство CB 50 1 л с легкостью справляется со многими видами загрязнений: следами от выбросов, остатком масляных смазок, копотью, тем самым поддерживая безупречный вид и состояние, как поверхности техники, так и ее рабочих узлов. Во время работы с чистящим средством производители рекомендуют воспользоваться предметами личной защиты: латексными перчатками и очками.

### Особенности и преимущества CB 50:

- Имеет бесфосфатную основу
- Подходит для твёрдых поверхностей
- Удаляет разную грязь
- Безопасна

### Технические данные

Показатель pH

8,2

## НАСАДКА ДЛЯ ЧИСТКИ ОТОПИТЕЛЬНЫХ РАДИАТОРОВ STIHL D36

---

**Производитель:** Stihl  
**Артикул:** 49015002610  
**Модель:** D36  
**Гарантия:** 1 год

---



**Насадка для чистки отопительных радиаторов Stihl** - насадка для пылесосов Stihl SE 61-122 E. Оснастка идеальна для щелевых работ, имея вытянутую форму и специальные щеточные вставки, она легко удаляет загрязнения в труднодоступных местах. Используется, главным образом, для чистки радиаторов отопления, но также удобна и для очистки жалюзи.

### Особенности и преимущества:

- Для пылесосов SE 61-122 E
- Подходит для труднодоступных мест
- Вытянутая форма
- Удобна в эксплуатации

## НАСАДКА РАСПЫЛЯЮЩАЯ STIHL RE 142-163 ПЛОСКАЯ СТРУЯ

---

**Производитель:** Stihl  
**Артикул:** 49155003821  
**Модель:** 49155003821  
**Гарантия:** 1 год

---



Насадка распыляющая Stihl Re 142-163 плоская струя - сопло распылительное с регулировкой струи. Оранжевый цвет. Предназначена для использования с мойками высокого давления Stihl RE 141, RE 142, RE 143, RE 161, RE 162, RE 163. Насадка справляется с самыми стойкими загрязнениями. Незаменима для очистки больших площадей.

### Особенности и преимущества:

- Регулируемая струя
- Для больших площадей

## НАСАДКА РАСПЫЛЯЮЩАЯ STIHL RE 107,108,128 ПЛОСКАЯ СТРУЯ СИНИЙ

---

**Производитель:** Stihl  
**Артикул:** 49005006324  
**Модель:** 49005006324  
**Гарантия:** 1 год

---



Насадка распыляющая Stihl Re 107,108,128 плоская струя синий - насадка распылительная плоскойструная Stihl предназначена для удаления загрязнений с поверхности. Используется насадка с мойкой высокого давления Stihl для RE 107, RE 108, RE 128.

### Особенности и преимущества:

- Плоская струя
- Для очистки больших площадей



## СРЕДСТВО ДЛЯ ОЧИСТКИ КАМЕННЫХ ПОВЕРХНОСТЕЙ И ФАСАДОВ STIHL CS 100 5 Л



**Производитель:** Stihl  
**Артикул:** 07825169500  
**Модель:** CS 100  
**Гарантия:** 1 год

Средство для очистки каменных поверхностей и фасадов Stihl CS 100 5 л - для фасадов и твердых поверхностей из камня, бетона, древесины или керамических плиток. Надежно растворяет стойкий растительный налет, загрязнения продуктами сгорания топлива, сажу и пыль, не содержит нитрилтриацетата (НТА).

### Особенности и преимущества:

- Высокое качество
- Безопасность и надежность
- Для камней, фасадов, плит

### Технические данные

Компоненты согласно Директиве по чистящим веществам	AQUA, TRISODIUM DICARBOXYMETHYL ALANINATE, PENTASODIUM TRIPHOSPHATE, C9-11 PARETH, SODIUM CUMENESULFONATE, TRIDECETH-9, DIOCTYL SODIUM SULFOSUCCINATE, PERFUME, COLOUR
Объем, л	5
Показатель pH	11,5

## СТРУЙНАЯ ТРУБКА RE 90-100



---

**Производитель:** Stihl  
**Артикул:** 49505000904  
**Модель:** для RE 100  
**Гарантия:** 1 год

---

Струйная трубка Stihl для мойки высокого давления Stihl RE 100

## УНИВЕРСАЛЬНОЕ ПРОФЕССИОНАЛЬНОЕ МОЮЩЕЕ СРЕДСТВО STIHL CP 200 10 Л



Производитель: Stihl  
Артикул: 07825169201  
Модель: CP 200  
Гарантия: 1 год

Универсальное профессиональное моющее средство CP 200 10 л - для профессионального использования, предназначено для любых твердых поверхностей (не для поверхностей из ткани). Удаляет различные загрязнения, например сажу, пыль, загрязнения маслами и смазочными материалами.

### Особенности и преимущества:

- Универсальность
- Высокое качество
- Для твердых поверхностей

### Технические данные

Компоненты согласно Директиве по чистящим веществам	AQUA, TRISODIUM DICARBOXYMETHYL ALANINATE, SODIUM CUMENESULFONATE, PHENOL POLYETHOXYLATE, TRIDECETH-9, PERFUME, COLOUR
Объем, л	10

## КОМПЛЕКТ ДЛЯ ПРОЧИСТКИ ТРУБ ГИБКИЙ STIHL, 10 М, БЫСТРОРАЗЪЁМНАЯ МУФТА

---



**Производитель:** Stihl  
**Артикул:** 49255008000  
**Модель:** 49255008000  
**Гарантия:** 1 год

---

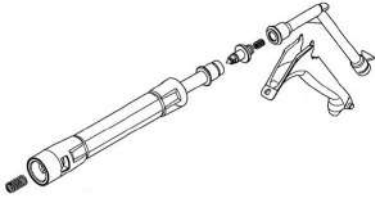
Комплект для прочистки труб Stihl с насадкой, очень гибкий, для работы в очень узких трубах для RE 271 PLUS - RE 661 PLUS. На выбор с быстроразъёмной муфтой или резьбовой муфтой.

## НАПОРНАЯ ТРУБА STIHL ДЛЯ RE 100

---

Производитель: Stihl  
Артикул: 49505001100  
Модель: для RE 100  
Гарантия: 1 год

---



Напорная труба Stihl для RE 100 предназначена для мойки высокого давления Stihl RE 100

## УДЛИНИТЕЛЬ НАПОРНОГО ШЛАНГА STIHL, DN 08, M27 X 1,5, 20 М



Производитель: Stihl  
Артикул: 49255000844  
Модель: DN 08, M27 x 1,5, 20 м  
Гарантия: 1 год

Удлинитель напорного шланга, DN 08, M27 x 1,5 используется в работе с профессиональными аппаратами высокого давления Stihl RE 361-961 только с адаптером. Он предназначен для подачи воды под давлением. Устройство устанавливается между пистолетом и мойкой. На концах шланга имеется пластиковая окантовка, уменьшающая вероятность возникновения дефектов. Удлинитель напорного шланга изготовлен из высококачественного материала.

### Особенности и преимущества:

- Пластиковая окантовка
- Высококачественный материал

### Технические данные

Вес, кг	5.0
Материал	высококачественный материал с металлической оплеткой
Общая длина, см	2000

## ПИСТОЛЕТ-РАСПЫЛИТЕЛЬ STIHL RE 361-961

---

Производитель: Stihl  
Артикул: 49255001331  
Модель: 49255001331  
Гарантия: 1 год

---



**Пистолет-распылитель Stihl Re 361-961** - пистолет высокого давления Stihl используется с профессиональными мойками высокого давления Stihl RE 361-961. Применяется для очистки от различных загрязнений при мойке автомобилей, окон, бассейнов. Легко и просто присоединяется к шлангу. Имеет удобную нескользящую рукоятку для комфортной работы. Также его можно применять для чистки мебели и садового оборудования.

### Особенности и преимущества:

- Легкость и простота
- Удобная рукоятка
- Для очистки от различных загрязнений

## УДЛИНИТЕЛЬ НАПОРНОГО ШЛАНГА STIHL, DN 06, M24 X 1,5, 10 М



**Производитель:** Stihl  
**Артикул:** 49255000840  
**Модель:** DN 06, M24 x 1,5, 10 м  
**Гарантия:** 1 год

Шланг высокого давления Stihl используется в бытовых мойках высокого давления Stihl Re 271. Предназначен для подачи воды под давлением. Он устанавливается между пистолетом и мойкой. На концах шланга имеется пластиковая окантовка, уменьшающая вероятность возникновения дефектов. Изготовлен из высококачественного материала с металлической оплеткой, что гарантирует длительный срок эксплуатации.

### Особенности и преимущества:

- Металлическая оплетка
- Прочность
- Легкое подключение

### Технические данные

Вес, кг	2,1
Материал	высококачественный материал с металлической оплеткой
Общая длина, см	1000



## БУТЫЛКА ДЛЯ ПЕНОКОМПЛЕКТА РК-0117, 0118 STIHL РК-0301

---



**Производитель:** Stihl  
**Артикул:** РК-0301  
**Модель:** РК-0301  
**Гарантия:** 1 год

---

Бутылка для пенокомплекта РК-0117, 0118 Stihl РК-0301 имеет более прочную резьбу на горлышке, а также добавлена числовая шкала объема на бутылке, рассчитанная до 1 л.

## ПЕНОКОМПЛЕКТ STIHL RE 271-462



Производитель: Stihl

Артикул: PK-0114

Модель: PK-0114

Гарантия: 1 год

Пенокомплект Stihl RE 271-462 предназначен для нанесения бесконтактных автошампуней и пенных растворов на различные поверхности автомобиля. Достаточно наполнить емкость пеногенератора моющим средством и подключить его к аппарату высокого давления STIHL и можно приступать к работе! Насадка пеногенератор объемом 1 литр имеет широкую горловину. Пеногенератор подходит для использования с мойками высокого давления STIHL RE 271-462.

### Особенности и преимущества:

- Простота и удобство
- Малый вес

## РОТОРНЫЕ НАСАДКИ (ТУРБОНАСАДКА, ФРЕЗА ДЛЯ МУСОРА) STIHL W11 060

---



Производитель: Stihl  
Артикул: 49005001662  
Модель: 49005001662  
Гарантия: 1 год

---

Насадка Stihl W11 060 - быстро вращающаяся точечная струя роторной насадки справляется с самыми стойкими загрязнениями. Незаменима для очистки больших площадей.

### Особенности и преимущества W11 060:

- Точечная струя
- Для очистки больших площадей

## УДЛИНИТЕЛЬ НАПОРНОГО ШЛАНГА STIHL, СТАЛЬНАЯ ОПЛЁТКА, 20М



Производитель: Stihl  
Артикул: 49005008213  
Модель: 49005008213  
Гарантия: 1 год

Удлинитель напорного шланга подходит для моек высокого давления среднего класса Re 142-163. Он необходим для увеличения радиуса действия очистительного устройства. Данная модель усилена стальной оплеткой. Для быстроты подключения это устройство оснащено быстроразъемной муфтой. Длина шланга составляет 20 м, что значительно дополняет производственные возможности мойки среднего класса и помогает очистить самые трудные места. Удлинитель напорного шланга легко подключается.

### Особенности и преимущества:

- Стальная оплетка
- Быстроразъемная муфта
- Легкое подключение

### Технические данные

Вес, кг	20,2
Материал	высококачественный материал со стальной оплеткой
Общая длина, см	2000

## АДАПТЕР ДЛЯ ШЛАНГА STIHL ВХ 3/4" ДЛЯ RE 361-961

---

**Производитель:** Stihl  
**Артикул:** 47127007300  
**Модель:** 47127007300  
**Гарантия:** 1 год

---



Адаптер для шланга Stihl вх 3/4" для Re 361-961 изготовлен из самых качественных материалов, что позволяет соблюдать все меры и нормы безопасности при работе с ним. Простота управления придется по душе начинающим мастерам и профессионалам.

### Особенности и преимущества:

- Высококачественный материал
- Долговечность
- Простота

## ВАРИОНАСАДКА ДЛЯ НАПОЛЬНЫХ ПОКРЫТИЙ STIHL

---



**Производитель:** Stihl  
**Артикул:** 49015002701  
**Модель:** 49015002701  
**Гарантия:** 1 год

---

**Варионасадка для напольных покрытий** - практичная и функциональная принадлежность к вашему пылесосу для сухой и влажной уборки, предназначенная для очистки гладких поверхностей и ковровых покрытий.

### Особенности и преимущества:

- Удобство в эксплуатации
- Малый вес

## ВОДЯНОЙ ФИЛЬТР STIHL



---

**Производитель:** Stihl  
**Артикул:** 49005005401  
**Модель:** 49005005401  
**Гарантия:** 1 год

---

Водяной фильтр 3/4". Предохраняет насос от засорения при подкачивании воды. Для RE 271 PLUS-RE 462 PLUS.

### Особенности и преимущества:

- Предохраняет насос
- Долгий срок эксплуатации
- Габаритность

## КОМПЛЕКТ ДЛЯ ПРОЧИСТКИ ТРУБ ГИБКИЙ STIHL, 20 М, РЕЗЬБОВАЯ МУФТА

---



**Производитель:** Stihl  
**Артикул:** 49005001721  
**Модель:** 49005001721  
**Гарантия:** 1 год

---

С насадкой, очень гибкий, для работы в очень узких трубах для RE 271 PLUS - RE 661 PLUS. На выбор с быстроразъёмной муфтой или резьбовой муфтой.



## НАСАДКА ВЫСОКОГО ДАВЛЕНИЯ STIHL РАЗМЕР 5006

---

Производитель: Stihl  
Артикул: 49005021060  
Модель: 49005021060  
Гарантия: 1 год

---



Насадка высокого давления, размер 5006 - угол струи 60°, для легко повреждаемых поверхностей, с большой площадью покрытия.

### Особенности и преимущества:

- Для больших площадей
- Высокая мощность
- Угол струи 60°

## ОЧИСТИТЕЛЬ ПОВЕРХНОСТЕЙ STIHL RA100 ДЛЯ RE-107-162



Производитель: Stihl  
Артикул: 49005003901  
Модель: RA100  
Гарантия: 1 год

Очиститель поверхностей Stihl RA100 для RE-107-162 - позволяет удобно и быстро обрабатывать поверхности большой площади без брызг за счет включения удлинителя распылительной трубки. Образуется ровное покрытие, которое позволяет равномерно работать с объектом и бережно относиться к окраске. Насадка будет полезной при очистке поверхностей от краски или коррозии. Очиститель поверхностей RA100 для моек высокого давления Stihl RE 107-162. В комплект входит удлинитель распылительной трубки.

### Особенности и преимущества:

- Ровное покрытие
- Для больших площадей

## ПИСТОЛЕТ-РАСПЫЛИТЕЛЬ STIHL RE 107,117,127,142,162

---

**Производитель:** Stihl  
**Артикул:** 49155001301  
**Модель:** 49155001301  
**Гарантия:** 1 год

---



**Пистолет-распылитель Stihl Re 107,117,127,142,162** - используется в работе с бытовыми аппаратами высокого давления Stihl RE 107,117,127,142,162. Подходит для очистки от различных загрязнений при мойке автомобилей, окон, бассейнов. Легко и просто присоединяется к шлангу. Имеет удобную нескользящую рукоятку для комфортной работы. Также его можно применять для чистки мебели и садового оборудования.

### Особенности и преимущества:

- Для очистки от различных загрязнений
- Легкость и простота

## ПИСТОЛЕТ-РАСПЫЛИТЕЛЬ STIHL RE 271,281



**Производитель:** Stihl  
**Артикул:** 49255001330  
**Модель:** 49255001330  
**Гарантия:** 1 год

**Пистолет-распылитель Stihl Re 271,281** - пистолет распылитель высокого давления STIHL используется в работе с бытовыми аппаратами высокого давления Stihl RE 281, 271. Пистолет подходит для очистки от различных загрязнений при мойке автомобилей, окон, бассейнов и т.д. Насадка легко и просто присоединяется к шлангу.

### Особенности и преимущества:

- используется для очистки техники, удаления загрязнений с различных поверхностей.
- выполнен из прочных комбинированных материалов, устойчив к ударам, не подвержен ржавлению.
- легко подключается к шлангу.
- форма рукоятки способствует комфортной работе.

## ПЛОСКОСТРУЙНАЯ ФОРСУНКА STIHL RE 100

---



Производитель: Stihl  
Артикул: 49505300002  
Модель: 49505300002  
Гарантия: 1 год

---

Плоскоструйная форсунка Stihl RE 100 - регулируемая плоскоструйная форсунка для минимойки STIHL RE 100. Плавная регулировка давления позволяет настраивать под различные поверхности.

## ПЛОСКОСТРУЙНАЯ ФОРСУНКА STIHL RE 110-130

---



**Производитель:** Stihl  
**Артикул:** 49505300001  
**Модель:** 49505300001  
**Гарантия:** 1 год

---

Плоскоструйная форсунка Stihl RE 110-130 - регулируемая плоскоструйная форсунка для минимойки STIHL RE 110-130. Плавная регулировка давления позволяет настраивать под различные поверхности.

## РАСПЫЛИТЕЛЬНАЯ ТРУБКА STIHL, ИЗОГНУТАЯ, С БЫСТРОРАЗЪЕМНОЙ МУФТОЙ

---

Производитель: Stihl  
Артикул: 49255001900  
Модель: 49255001900  
Гарантия: 1 год

---



Распылительная трубка - изогнутая, без насадки, длина 1070 мм. На выбор с резьбовой или быстроразъемной муфтой для RE 271 PLUS - RE 661 PLUS.

### Особенности и преимущества:

- Изогнутая
- Точечная струя быстро вращается
- Предназначена для очистки больших площадей

## РАСПЫЛИТЕЛЬНАЯ ТРУБКА ПРЯМАЯ STIHL, 2500 ММ, РЕЗЬБОВАЯ МУФТА

---



Производитель: Stihl  
Артикул: 49255000948  
Модель: 49255000948  
Гарантия: 1 год

---

Распылительная трубка, прямая. Для RE 271 PLUS - RE 661 PLUS. Без сопла насадки. На выбор с быстроразъёмной муфтой или резьбовой муфтой.

### Особенности и преимущества:

- Прямой формы
- Точечная струя быстро вращается
- Предназначена для очистки больших площадей



## РАСПЫЛИТЕЛЬНАЯ ТРУБКА С РОТОРНОЙ НАСАДКОЙ STIHL W11 065, РЕЗЬБОВАЯ МУФТА

Производитель: Stihl  
Артикул: 49005001628  
Модель: W11 065, резьбовая муфта  
Гарантия: 1 год



Прямая распылительная трубка с роторной насадкой W11 065, резьбовая муфта. Быстро вращающаяся точечная струя, справляется с самыми стойкими загрязнениями, для очистки больших площадей. На выбор с быстроразъёмной муфтой или резьбовой муфтой.

### Особенности и преимущества:

- Прямой формы
- Точечная струя быстро вращается
- Предназначена для очистки больших площадей

## РАСПЫЛИТЕЛЬНАЯ ТРУБКА С РОТОРНОЙ НАСАДКОЙ STIHL W12 045, РЕЗЬБОВАЯ МУФТА

Производитель: Stihl  
Артикул: 49005001660  
Модель: W12 045, резьбовая муфта  
Гарантия: 1 год



Распылительная трубка прямой формы. Быстро вращающаяся точечная струя, справляется с самыми стойкими загрязнениями, для очистки больших площадей. На выбор с быстроразъемной муфтой или резьбовой муфтой.

### Особенности и преимущества:

- Прямой формы
- Точечная струя быстро вращается
- Предназначена для очистки больших площадей

## РОТОРНЫЕ НАСАДКИ (ТУРБОНАСАДКА, ФРЕЗА ДЛЯ МУСОРА) STIHL W12 050

---



Производитель: Stihl  
Артикул: 49005001649  
Модель: W12 050  
Гарантия: 1 год

---

Насадка Stihl W12 050- быстро вращающаяся точечная струя роторной насадки справляется с самыми стойкими загрязнениями. Незаменима для очистки больших площадей.

### Особенности и преимущества W12 050:

- Точечная струя
- Для очистки больших площадей

## СТРУЙНАЯ ТРУБКА STIHL ДЛЯ RE 520

---



Производитель: Stihl  
Артикул: 49255000917  
Модель: для RE 520  
Гарантия: 1 год

---

Струйная трубка Stihl для мойки высокого давления Stihl RE 520

## УДЛИНИТЕЛЬ НАПОРНОГО ШЛАНГА STIHL RE 105-160 10М

---



**Производитель:** Stihl  
**Артикул:** 49255000800  
**Модель:** 49255000800  
**Гарантия:** 1 год

---

Удлинитель напорного шланга Stihl Re 105-160 10м предназначен для удлинения бытовых моек высокого давления Stihl Re 105-160. Увеличенный радиус действия позволяет добраться даже в труднодоступные места. Длина которой составляет 10 м, что значительно сказывается на возможностях очистки.

### Особенности и преимущества:

- Увеличивает дальность действия
- Легко подключается
- Прочность

## УДЛИНИТЕЛЬ НАПОРНОГО ШЛАНГА STIHL RE 142-163 СТАЛЬНАЯ ОПЛЁТКА, 20М

---



**Производитель:** Stihl  
**Артикул:** 49155000837  
**Модель:** 49155000837  
**Гарантия:** 1 год

---

**Удлинитель напорного шланга Stihl Re 142-163 стальная оплётка, 20м** - подходит для моек высокого давления среднего класса Re 142-163. Он необходим для увеличения радиуса действия очистительного устройства. Данная модель усилена стальной оплеткой. Для быстроты подключения это устройство оснащено быстроразъемной муфтой. Длина шланга составляет 20 м, что значительно дополняет производственные возможности мойки среднего класса и помогает очистить самые трудные места. Удлинитель напорного шланга легко подключается.

### Особенности и преимущества:

- Стальная оплетка
- Быстроразъемная муфта
- Легкое подключение

## УДЛИНИТЕЛЬ НАПОРНОГО ШЛАНГА STIHL, DN 08, M27 X 1,5, 15 М



**Производитель:** Stihl  
**Артикул:** 49255000843  
**Модель:** DN 08, M27 x 1,5, 15 м  
**Гарантия:** 1 год

Удлинитель напорного шланга, DN 08, M27 x 1,5 используется только с адаптером в работе с профессиональными аппаратами высокого давления RE 361-462. Он предназначен для подачи воды под давлением. Устройство устанавливается между пистолетом и мойкой. На концах шланга имеется пластиковая окантовка, уменьшающая вероятность возникновения дефектов. Удлинитель изготовлен из высококачественного материала - усиленной стальной оплетки.

### Особенности и преимущества:

- Пластиковая окантовка
- Высококачественный материал
- Стальная оплетка

### Технические данные

Вес, кг	1,5
Материал	высококачественный материал с металлической оплеткой
Общая длина, см	1500

## ШЛАНГ ВЫСОКОГО ДАВЛЕНИЯ STIHL RE 127 PLUS МЕТАЛЛИЧЕСКАЯ ОПЛЕТКА 590ММ

---



Производитель: Stihl  
Артикул: 47566700800  
Модель: 47566700800  
Гарантия: 1 год

---

Шланг высокого давления Stihl Re 127 Plus металлическая оплетка 590мм для мойки RE 128 Plus. Шланг длиной 590 мм с металлической оплеткой.

### Особенности и преимущества:

- Для подачи воды под давлением
- Высококачественный материал
- Металлическая оплетка
- Длительный срок эксплуатации



## ШЛАНГ ВЫСОКОГО ДАВЛЕНИЯ STIHL RE 361,461,521,551,581 15M

---



**Производитель:** Stihl  
**Артикул:** 49255000803  
**Модель:** 49255000803  
**Гарантия:** 1 год

---

Шланг высокого давления Stihl Re 361,461,521,551,581 15м - используется в работе с профессиональными аппаратами высокого давления Stihl RE 361, 461, 521, 551, 581. Предназначен для подачи воды под давлением. Он устанавливается между пистолетом и мойкой. Высококачественный шланг имеет металлическую оплетку, что придает ему прочность и большой ресурс работы. Роль крепежного элемента выполняет муфта из металла, сохраняющая антикоррозийные свойства при контакте с водой и чистящими средствами. Длина 15 м.

### Особенности и преимущества:

- Для подачи воды под давлением
- Высококачественный материал
- Длительный срок эксплуатации

# Насадка плоская, прямая для воздуходувок STIHL для BGA 56/ BGA 100 (48667018301)

Артикул товара: 48667018301

---



## ОПИСАНИЕ

Насадка плоская, прямая для воздуходувок **STIHL для BGA 56/ BGA 100 (48667018301)** позволяет обрабатывать поверхности большой площади благодаря широкой воздушной струе, идущей параллельно земле.

- Для: BGA 56, BGA 86, BGA 100

*1.) Производитель может без уведомления дилера менять комплектацию, технические, визуальные параметры товара и место его производства. 2.) Продавец снимает с себя ответственность за полную совместимость в случаях самостоятельного подбора клиентом запасных частей для изделия.*

# Система переноски STIHL для BGA 200 (BA014900400)

Артикул товара: BA014900400

---



## ОПИСАНИЕ

Система переноски **STIHL для BGA 200 (BA014900400)**

- Благодаря комфортной несущей системе BGA 200 может использоваться по разному - вручную или монтируется в крепление, расположенное сбоку на корпусе.
- Смена происходит легко и быстро, а облегчение работы – особенно при длительных операциях – огромно.
- Комфортная несущая система крепится к поясному ремню задних аккумуляторов AR.

# Кабель электрический 15м STIHL (00008815415)

Артикул товара: 00008815415

---



## ОПИСАНИЕ

Кабель электрический 15м **STIHL (00008815415)** длина 15 м, маслостойкий. Разработан для больших механических нагрузок и регулярного применения на открытом воздухе, для RE 88 – RE 163.

*1.) Производитель может без уведомления дилера менять комплектацию, технические, визуальные параметры товара и место его производства. 2.) Продавец снимает с себя ответственность за полную совместимость в случаях самостоятельного подбора клиентом запасных частей для изделия.*

---

# Рукоятка двухручная STIHL для BR500 (42827901700)

Артикул товара: 42827901700

---



## ОПИСАНИЕ

Рукоятка двухручная **STIHL (42827901700)** экономит силы, так как сила отдачи распределяется на обе руки.

### **Особенности и преимущества:**

- Для BR 500, BR 550, BR 600.
- Простота в эксплуатации
- Облегчение работы
- Мелкий вес

# Комплект для очистки водосточных желобов STIHL для SH55/85 (42410071003)

Артикул товара: 42410071003

---



## ОПИСАНИЕ

Практичный комплект **STIHL для (42410071003)** длиной около 3 м для очистки водосточных желобов позволяет продуть водосточные желоба даже в труднодоступных местах.

- Для серий STIHL BG 45, BG/SH 55, BG/SH 56, BG 66, BG/SH 85, BG/SH 86, BGE/SHE 71 и BGE/SHE 81

*1.) Производитель может без уведомления дилера менять комплектацию, технические, визуальные параметры товара и место его производства. 2.) Продавец снимает с себя ответственность за полную совместимость в случаях самостоятельного подбора клиентом запасных частей для изделия.*

# Комплект для всасывания STIHL для BGE 71/81; SHE 71/81 (48117002201)

Артикул товара: 48117002201

---



## ХАРАКТЕРИСТИКИ ТОВАРА

Объем мешка для садового мусора, л ..... 45

## КОМПЛЕКТАЦИЯ

- Мешок
- Насадка

## ОПИСАНИЕ

Навесной комплект **STIHL (48117002201)** для электрических воздуходувных устройств. Только для STIHL BGE 71, BGE 81. При всасывании листва пропускается через вентилятор и при этом измельчается. В идеальном случае содержимое мешка-сборника непосредственно используется для мульчирования.

### **Особенности и преимущества:**

- Для STIHL BGE 71, BGE 81
- Опция измельчения
- Малый вес

*1.) Производитель может без уведомления дилера менять комплектацию, технические, визуальные параметры товара и место его производства. 2.) Продавец снимает с себя ответственность за полную совместимость в случаях самостоятельного подбора клиентом запасных частей для изделия.*

---

---



# Комплект для всасывания STIHL для SH-86 D (42417002200)

Артикул товара: 42417002200

---



## ОПИСАНИЕ

Подвесной набор для всасывания **STIHL (42417002200)**, к воздуходувкам Stihl SH-86 D

*1.) Производитель может без уведомления дилера менять комплектацию, технические, визуальные параметры товара и место его производства. 2.) Продавец снимает с себя ответственность за полную совместимость в случаях самостоятельного подбора клиентом запасных частей для изделия.*

---

---

# Щетка для чистки радиаторов STIHL для SE 60-122 (49015002610)

Артикул товара: 49015002610

---



## ХАРАКТЕРИСТИКИ ТОВАРА

Тип клинингового оборудования	пылесос
Назначение насадки	для чистки радиаторов
Для моделей инструмента	SE 60-122

## ОПИСАНИЕ

## Насадки для отопительных радиаторов STIHL (49015002610)

- Для очистки отопительных радиаторов и жалюзи.
- Щелевая насадка со специальной щеточной вставкой.

*1.) Производитель может без уведомления дилера менять комплектацию, технические, визуальные параметры товара и место его производства. 2.) Продавец снимает с себя ответственность за полную совместимость в случаях самостоятельного подбора клиентом запасных частей для изделия.*

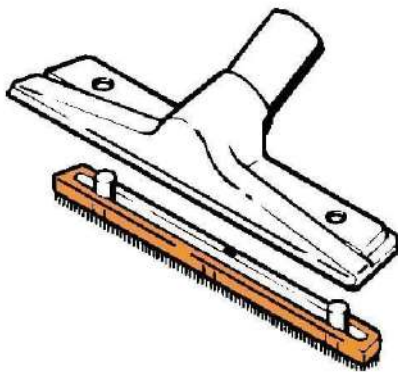
---

---

# Щетина сменная 330 мм STIHL для SE120/120E (49015042701)

Артикул товара: 49015042701

---



## ОПИСАНИЕ

Щетина сменная 330 мм STIHL (49015042701) для SE120/120E

*1.) Производитель может без уведомления дилера менять комплектацию, технические, визуальные параметры товара и место его производства. 2.) Продавец снимает с себя ответственность за полную совместимость в случаях самостоятельного подбора клиентом запасных частей для изделия.*

---

---

# Насадка для жидкостей STIHL для SE-121/122 (49015007200)

Артикул товара: 49015007200

---



## ХАРАКТЕРИСТИКИ ТОВАРА

Тип клинингового оборудования	пылесос
Назначение насадки	для влажной уборки
Для моделей инструмента	SE-121/122
Ширина, мм	300

# ОПИСАНИЕ

Насадка для влажной уборки STIHL (49015007200)

- Ширина 300 мм.

*1.) Производитель может без уведомления дилера менять комплектацию, технические, визуальные параметры товара и место его производства. 2.) Продавец снимает с себя ответственность за полную совместимость в случаях самостоятельного подбора клиентом запасных частей для изделия.*

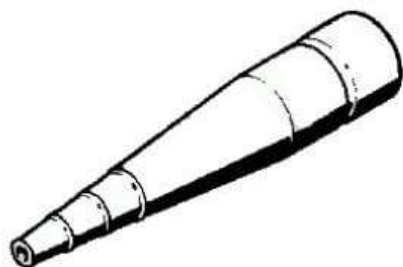
---

---

# Насадка-конус щелевая резиновая STIHL для SE-120 (49015022500)

Артикул товара: 49015022500

---



## ХАРАКТЕРИСТИКИ ТОВАРА

Тип клинингового оборудования ..... пылесос

Для моделей инструмента ..... SE-120

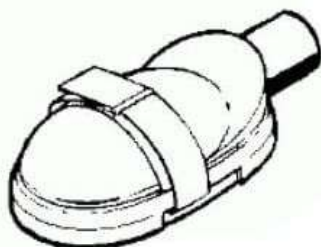
## ОПИСАНИЕ

Насадка-конус щелевая резиновая STIHL (49015022500) для SE-120

# Щетка овальная STIHL для SE-120 (49015004200)

Артикул товара: 49015004200

---



## ХАРАКТЕРИСТИКИ ТОВАРА

Тип клинингового оборудования ..... пылесос

Для моделей инструмента ..... SE-120

## ОПИСАНИЕ

Щетка овальная STIHL (49015004200) для SE-120



# Щетка универсальная с переключателем STIHL для SE 60-122 (49015002503)

Артикул товара: 49015002503

---



## ХАРАКТЕРИСТИКИ ТОВАРА

Тип клинингового оборудования	пылесос
Для моделей инструмента	SE 60-122
Ширина, мм	280

# ОПИСАНИЕ

Комбинированная насадка для пола STIHL (49015002503)

- Ширина 280 мм.

- С ножным переключателем для очистки гладких поверхностей и ковровых покрытий,

*1.) Производитель может без уведомления дилера менять комплектацию, технические, визуальные параметры товара и место его производства. 2.) Продавец снимает с себя ответственность за полную совместимость в случаях самостоятельного подбора клиентом запасных частей для изделия.*

---

---

# Насадка щелевая пластмассовая STIHL для SE-120/121 (49015022200)

Артикул товара: 49015022200

---



## ХАРАКТЕРИСТИКИ ТОВАРА

Тип клинингового оборудования	пылесос
Для моделей инструмента	SE-120/121
Длина, мм	300

## ОПИСАНИЕ

## Насадка щелевая пластмассовая STIHL (49015022200) для SE-120/121

*1.) Производитель может без уведомления дилера менять комплектацию, технические, визуальные параметры товара и место его производства. 2.) Продавец снимает с себя ответственность за полную совместимость в случаях самостоятельного подбора клиентом запасных частей для изделия.*

---

---

# Щетка-сопло 200 мм STIHL для SE-60/60E (49015022210)

Артикул товара: 49015022210

---



## ХАРАКТЕРИСТИКИ ТОВАРА

Тип клинингового оборудования	пылесос
Для моделей инструмента	SE-60/60E
Длина, мм	200

## ОПИСАНИЕ

## Щетка-сопло 200 мм STIHL (49015022210) для SE-60/60E

*1.) Производитель может без уведомления дилера менять комплектацию, технические, визуальные параметры товара и место его производства. 2.) Продавец снимает с себя ответственность за полную совместимость в случаях самостоятельного подбора клиентом запасных частей для изделия.*

---

---

# Насадка для крупного мусора STIHL для SE-121, 122 (49015022705)

Артикул товара: 49015022705

---



## ХАРАКТЕРИСТИКИ ТОВАРА

Тип клинингового оборудования ..... пылесос

## ОПИСАНИЕ

Насадка для уборки крупного мусора **Stihl (49015022705)** - оснастка для пылесосов Stihl SE 121, SE 122. Используется для уборки крупного мусора, преимущественно, строительного. Ширина 175 мм, диаметр соединительного патрубка 50 мм

# Щетка со щетиной малая STIHL для SE-60 (49015022300)

Артикул товара: 49015022300

---



## ХАРАКТЕРИСТИКИ ТОВАРА

Тип клинингового оборудования	пылесос
Для моделей инструмента	SE-60
Ширина, мм	115

## ОПИСАНИЕ



## Универсальная всасывающая насадка STIHL (49015022300)

- Ширина 115 мм.
- Пластиковая, с щеткой для удаления ворса, например, при очистке автомобильных сидений, для SE 62 – SE 133 ME.

*1.) Производитель может без уведомления дилера менять комплектацию, технические, визуальные параметры товара и место его производства. 2.) Продавец снимает с себя ответственность за полную совместимость в случаях самостоятельного подбора клиентом запасных частей для изделия.*

---

---

# Щетка-сопло короткая STIHL для SE-61/61E (49015022900)

Артикул товара: 49015022900

---



## ХАРАКТЕРИСТИКИ ТОВАРА

Тип клинингового оборудования	пылесос
Для моделей инструмента	SE-61/61E
Ширина, мм	70

## ОПИСАНИЕ

## Щетка-сопло короткая STIHL (49015022900) для SE-61/61E

*1.) Производитель может без уведомления дилера менять комплектацию, технические, визуальные параметры товара и место его производства. 2.) Продавец снимает с себя ответственность за полную совместимость в случаях самостоятельного подбора клиентом запасных частей для изделия.*

---

---

# Щетка-сопло STIHL для SE-61/61E (49015022600)

Артикул товара: 49015022600

---



## ХАРАКТЕРИСТИКИ ТОВАРА

Тип клинингового оборудования	пылесос
Для моделей инструмента	SE-61/61E
Длина, мм	230

## ОПИСАНИЕ

## Щеточная насадка STIHL (49015022600)

- Длина 230 мм.
- Для очистки легко повреждаемых элементов, например, обивки мебели

*1.) Производитель может без уведомления дилера менять комплектацию, технические, визуальные параметры товара и место его производства. 2.) Продавец снимает с себя ответственность за полную совместимость в случаях самостоятельного подбора клиентом запасных частей для изделия.*

---

---

# Щетка универсальная без переключателя STIHL для SE 60-122 (49015002701)

Артикул товара: 49015002701

---



## ХАРАКТЕРИСТИКИ ТОВАРА

Тип клинингового оборудования ..... пылесос

Для моделей инструмента ..... SE 60-122

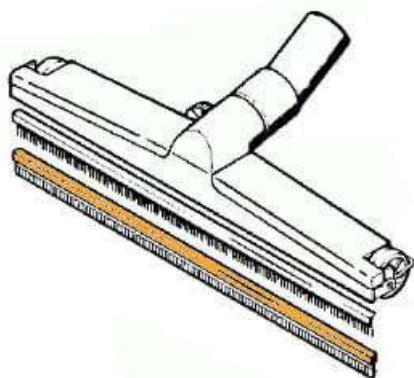
## ОПИСАНИЕ

Щетка универсальная без переключателя STIHL (49015002701) для SE 60-122

# Щетина сменная узкой щетки 1 STIHL для SE (49015042800)

Артикул товара: 49015042800

---



## ОПИСАНИЕ

Щетина сменная узкой щетки 1 STIHL (49015042800) для SE

*1.) Производитель может без уведомления дилера менять комплектацию, технические, визуальные параметры товара и место его производства. 2.) Продавец снимает с себя ответственность за полную совместимость в случаях самостоятельного подбора клиентом запасных частей для изделия.*

---

---

# Щетка без щетины малая STIHL для SE-120 (49015022310)

Артикул товара: 49015022310

---



## ХАРАКТЕРИСТИКИ ТОВАРА

Тип клинингового оборудования ..... пылесос

Для моделей инструмента ..... SE-120

## ОПИСАНИЕ

Щетка без щетины малая STIHL (49015022310) для SE-120



# Насадка щелевая металлическая STIHL для SE-120 (49015022201)

Артикул товара: 49015022201

---



## ХАРАКТЕРИСТИКИ ТОВАРА

Тип клинингового оборудования	пылесос
Назначение насадки	для очистки отопительных котлов и печей
Для моделей инструмента	SE-120
Длина, мм	920

## ОПИСАНИЕ

Щелевая насадка STIHL (49015022201)

- Длина 920 мм.
- Для очистки отопительных котлов и печей.
- Металл.

*1.) Производитель может без уведомления дилера менять комплектацию, технические, визуальные параметры товара и место его производства. 2.) Продавец снимает с себя ответственность за полную совместимость в случаях самостоятельного подбора клиентом запасных частей для изделия.*

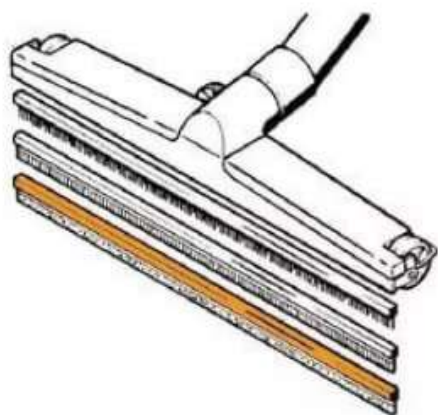
---

---

# Щетина сменная узкой щетки 2 STIHL для SE (49015042900)

Артикул товара: 49015042900

---



## ОПИСАНИЕ

Щетина сменная узкой щетки 2 STIHL (49015042900) для SE

*1.) Производитель может без уведомления дилера менять комплектацию, технические, визуальные параметры товара и место его производства. 2.) Продавец снимает с себя ответственность за полную совместимость в случаях самостоятельного подбора клиентом запасных частей для изделия.*

---

---

# Щетка со щетиной большая металлическая STIHL для SE-120 (49015002700)

Артикул товара: 49015002700

---



## ХАРАКТЕРИСТИКИ ТОВАРА

Тип клинингового оборудования	пылесос
Назначение насадки	для сухой уборки
Для моделей инструмента	SE-120
Ширина, мм	330

## ОПИСАНИЕ

Алюминиевая насадка для пола STIHL (49015002700)

- Ширина 330 мм.
- Для сухой уборки.
- Съёмная щеточная вставка, для SE 62 – SE 133 ME.

*1.) Производитель может без уведомления дилера менять комплектацию, технические, визуальные параметры товара и место его производства. 2.) Продавец снимает с себя ответственность за полную совместимость в случаях самостоятельного подбора клиентом запасных частей для изделия.*

---

---

# Комплект для уборки автомобиля STIHL для SE 61-122, 4 насадки (49015009500)

Артикул товара: 49015009500

---



## ХАРАКТЕРИСТИКИ ТОВАРА

Тип клинингового оборудования	пылесос
Назначение насадки	для уборки автомобиля
Для моделей инструмента	SE 61-122

# ОПИСАНИЕ

Для очистки различных поверхностей в автомобиле.

Комплектация:

- щелевая насадка (300 мм)
- насадка с кисточкой
- щеточная и резиновая насадки

*1.) Производитель может без уведомления дилера менять комплектацию, технические, визуальные параметры товара и место его производства. 2.) Продавец снимает с себя ответственность за полную совместимость в случаях самостоятельного подбора клиентом запасных частей для изделия.*

---

---

# Щетка для влажной уборки 400 мм STIHL для SE-120/122 (49015002705)

Артикул товара: 49015002705

---



## ХАРАКТЕРИСТИКИ ТОВАРА

Тип клинингового оборудования	пылесос
Назначение насадки	для влажной уборки
Для моделей инструмента	SE-120/122
Ширина, мм	400



# ОПИСАНИЕ

Универсальная насадка для пола STIHL (49015002705)

- Ширина 400 мм.
- Для сухой и влажной уборки.
- С регулировкой по высоте,
- Для SE 62 – SE 133 ME.

*1.) Производитель может без уведомления дилера менять комплектацию, технические, визуальные параметры товара и место его производства. 2.) Продавец снимает с себя ответственность за полную совместимость в случаях самостоятельного подбора клиентом запасных частей для изделия.*

---

---

# Щетка со щетиной на колесах STIHL для SE-120 (49015002710)

Артикул товара: 49015002710

---



## ХАРАКТЕРИСТИКИ ТОВАРА

Тип клинингового оборудования	пылесос
Для моделей инструмента	SE-120
Ширина, мм	450

## ОПИСАНИЕ

## Насадки STIHL (49015002710) для SE-120 для пола большой площади

- Ширина 450 мм.
- Для уборки больших поверхностей.
- Алюминий, с регулировкой по высоте, со сменной вставкой.

*1.) Производитель может без уведомления дилера менять комплектацию, технические, визуальные параметры товара и место его производства. 2.) Продавец снимает с себя ответственность за полную совместимость в случаях самостоятельного подбора клиентом запасных частей для изделия.*

---

---

# Комплект для влажной уборки STIHL для SE 61-122 (49015009400)

Артикул товара: 49015009400

---



## ХАРАКТЕРИСТИКИ ТОВАРА

Тип клинингового оборудования	пылесос
Назначение насадки	для влажной уборки
Для моделей инструмента	SE 61-122

## ОПИСАНИЕ

## Комплект для влажной уборки STIHL (49015009400)

- Для удаления жидкостей.
- Комплектация: насадка для влажной уборки пола, резиновая насадка со скошенным отверстием, фильтрующий элемент из специальной стали, для SE 61-122

*1.) Производитель может без уведомления дилера менять комплектацию, технические, визуальные параметры товара и место его производства. 2.) Продавец снимает с себя ответственность за полную совместимость в случаях самостоятельного подбора клиентом запасных частей для изделия.*

---

---

# Щетка турбо STIHL для SE 60-122 (49015003605)

Артикул товара: 49015003605

---



## ХАРАКТЕРИСТИКИ ТОВАРА

Тип клинингового оборудования	пылесос
Для моделей инструмента	SE 60-122
Ширина, мм	300

## ОПИСАНИЕ

## Щетка турбо STIHL (49015003605) для SE 60-122

*1.) Производитель может без уведомления дилера менять комплектацию, технические, визуальные параметры товара и место его производства. 2.) Продавец снимает с себя ответственность за полную совместимость в случаях самостоятельного подбора клиентом запасных частей для изделия.*

---

---

# Муфта трубы STIHL для SE60E/61E (49015031510)

Артикул товара: 49015031510

---



## ОПИСАНИЕ

Муфта трубы STIHL (49015031510) для SE60E/61E

*1.) Производитель может без уведомления дилера менять комплектацию, технические, визуальные параметры товара и место его производства. 2.) Продавец снимает с себя ответственность за полную совместимость в случаях самостоятельного подбора клиентом запасных частей для изделия.*

---

---



# Переходник шланга гофрированного верхний STIHL для SE120 (49015031503)

Артикул товара: 49015031503

---



## ОПИСАНИЕ

Переходник шланга гофрированного верхний STIHL (49015031503) для SE120

*1.) Производитель может без уведомления дилера менять комплектацию, технические, визуальные параметры товара и место его производства. 2.) Продавец снимает с себя ответственность за полную совместимость в случаях самостоятельного подбора клиентом запасных частей для изделия.*

---

# Переходник STIHL для Se-120, 121, 122 (49015030800)

Артикул товара: 49015030800

---



## ОПИСАНИЕ

Переходник **STIHL** для **Se-120, 121, 122 (49015030800)**

*1.) Производитель может без уведомления дилера менять комплектацию, технические, визуальные параметры товара и место его производства. 2.) Продавец снимает с себя ответственность за полную совместимость в случаях самостоятельного подбора клиентом запасных частей для изделия.*

---

---

# Переходник шланга гофрированного нижний STIHL для SE120 (49015031500)

Артикул товара: 49015031500

---



## ОПИСАНИЕ

Переходник шланга гофрированного нижний STIHL (49015031500) для SE120

*1.) Производитель может без уведомления дилера менять комплектацию, технические, визуальные параметры товара и место его производства. 2.) Продавец снимает с себя ответственность за полную совместимость в случаях самостоятельного подбора клиентом запасных частей для изделия.*

---

# Переходник шланга гофрированного нижний 50 мм STIHL для SE120/122 (49015031504)

Артикул товара: 49015031504

---



## ХАРАКТЕРИСТИКИ ТОВАРА

Диаметр, мм ..... 50

## ОПИСАНИЕ

Переходник шланга гофрированного нижний 50 мм STIHL (49015031504) для SE120/122

# Переходник шланга гофрированного верхний STIHL для SE120 (49015007300)

Артикул товара: 49015007300

---



## ОПИСАНИЕ

Переходник шланга гофрированного верхний STIHL (49015007300) для SE120

*1.) Производитель может без уведомления дилера менять комплектацию, технические, визуальные параметры товара и место его производства. 2.) Продавец снимает с себя ответственность за полную совместимость в случаях самостоятельного подбора клиентом запасных частей для изделия.*

---

# Переходник шланга гофрированного верхний STIHL для SE120E (49015031502)

Артикул товара: 49015031502

---



## ОПИСАНИЕ

Переходник шланга гофрированного верхний STIHL (49015031502) для SE120E

*1.) Производитель может без уведомления дилера менять комплектацию, технические, визуальные параметры товара и место его производства. 2.) Продавец снимает с себя ответственность за полную совместимость в случаях самостоятельного подбора клиентом запасных частей для изделия.*

---

# Переходник шланга гофрированного нижний STIHL для SE120E (49015031506)

Артикул товара: 49015031506

---



## ОПИСАНИЕ

Переходник шланга гофрированного нижний STIHL (49015031506) для SE120E

*1.) Производитель может без уведомления дилера менять комплектацию, технические, визуальные параметры товара и место его производства. 2.) Продавец снимает с себя ответственность за полную совместимость в случаях самостоятельного подбора клиентом запасных частей для изделия.*

---

# Муфта шланга STIHL для SE62E (49015031509)

Артикул товара: 49015031509

---



## ОПИСАНИЕ

Муфта шланга STIHL (49015031509) для SE62E

*1.) Производитель может без уведомления дилера менять комплектацию, технические, визуальные параметры товара и место его производства. 2.) Продавец снимает с себя ответственность за полную совместимость в случаях самостоятельного подбора клиентом запасных частей для изделия.*

---

---



# Муфта трубы STIHL для SE122E/61E (49015007301)

Артикул товара: 49015007301

---



## ОПИСАНИЕ

Муфта трубы STIHL (49015007301) для SE122E/61E

*1.) Производитель может без уведомления дилера менять комплектацию, технические, визуальные параметры товара и место его производства. 2.) Продавец снимает с себя ответственность за полную совместимость в случаях самостоятельного подбора клиентом запасных частей для изделия.*

---

---

# Фильтр-кассета STIHL для SE33 (SE017035900)

Артикул товара: SE017035900

---



## ХАРАКТЕРИСТИКИ ТОВАРА

Назначение фильтра ..... для SE33

## ОПИСАНИЕ

Фильтр-кассета **STIHL для SE33 (SE017035900)**

- Устойчивый ПЭТ-фильтр
- Отличная производительность фильтра

- Для пылесоса STIHL SE 33
- Для использования в непосредственной близости от дома, таких как гараж, комната для хобби или мастерская
- Фильтр удобно промывать и повторно использовать

*1.) Производитель может без уведомления дилера менять комплектацию, технические, визуальные параметры товара и место его производства. 2.) Продавец снимает с себя ответственность за полную совместимость в случаях самостоятельного подбора клиентом запасных частей для изделия.*

---

---

# Фильтр-кассета для влажной уборки STIHL для SE122/121/61/60 (49015010900)

Артикул товара: 49015010900

---



## ХАРАКТЕРИСТИКИ ТОВАРА

Назначение фильтра ..... для SE122/121/61/60

## ОПИСАНИЕ

Фильтр-кассета для влажной уборки STIHL (49015010900) для SE122/121/61/60

Для регулярной работы в режиме влажной уборки, сталь.

*1.) Производитель может без уведомления дилера менять комплектацию, технические, визуальные параметры товара и место его производства. 2.) Продавец снимает с себя ответственность за полную совместимость в случаях самостоятельного подбора клиентом запасных частей для изделия.*

---

---

# Фильтр-мешок для пылесосов STIHL SE-62/SE-62E, 5 шт. (49015009004)

Артикул товара: 49015009004

---



## ОПИСАНИЕ

Фильтр-мешок для пылесосов **STIHL SE-62 / SE-62E, 5 шт. (49015009004)**

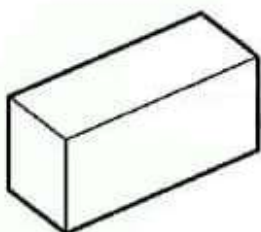
- В упаковке 5 штук.
- Прочный, стойкий к разрывам материал.

*1.) Производитель может без уведомления дилера менять комплектацию, технические, визуальные параметры товара и место его производства. 2.) Продавец снимает с себя ответственность за полную совместимость в случаях самостоятельного подбора клиентом запасных частей для изделия.*

# Фильтр охлаждения воздуха STIHL для SE133 ME (47867017800)

Артикул товара: 47867017800

---



## ХАРАКТЕРИСТИКИ ТОВАРА

Назначение фильтра ..... для SE133 ME

## ОПИСАНИЕ

Фильтр охлаждения воздуха STIHL (47867017800) для SE133 ME

*1.) Производитель может без уведомления дилера менять комплектацию, технические, визуальные параметры товара и место его производства. 2.) Продавец снимает с себя ответственность за полную совместимость в случаях самостоятельного подбора клиентом запасных частей для изделия.*

# Фильтр-кассета STIHL для SE120/120E (47277035900)

Артикул товара: 47277035900

---



## ХАРАКТЕРИСТИКИ ТОВАРА

Назначение фильтра ..... для SE120/120E

## ОПИСАНИЕ

Фильтр-кассета STIHL (47277035900) для SE120/120E

*1.) Производитель может без уведомления дилера менять комплектацию, технические, визуальные параметры товара и место его производства. 2.) Продавец снимает с себя ответственность за полную совместимость в случаях самостоятельного подбора клиентом запасных частей для изделия.*



# Фильтр-кассета STIHL для SE60/60E,61/61E (47097035900)

Артикул товара: 47097035900

---



## ХАРАКТЕРИСТИКИ ТОВАРА

Назначение фильтра ..... для SE60/60E.61/61E

## ОПИСАНИЕ

Фильтр-кассета STIHL (47097035900) для SE60/60E,61/61E

*1.) Производитель может без уведомления дилера менять комплектацию, технические, визуальные параметры товара и место его производства. 2.) Продавец снимает с себя ответственность за полную совместимость в случаях самостоятельного подбора клиентом запасных частей для изделия.*

# Фильтр-кассета STIHL для SE121/121E /122/122E (47427035900)

Артикул товара: 47427035900

---



## ХАРАКТЕРИСТИКИ ТОВАРА

Назначение фильтра ..... для SE121/121E /122/122E

## ОПИСАНИЕ

Фильтр-кассета STIHL (47427035900) для SE121/121E/122/122E

*1.) Производитель может без уведомления дилера менять комплектацию, технические, визуальные параметры товара и место его производства. 2.) Продавец снимает с себя ответственность за полную совместимость в случаях самостоятельного подбора клиентом запасных частей для изделия.*

# Фильтр-мешок для пылесосов STIHL SE-122/122E, 5 шт. (49015009007)

Артикул товара: 49015009007

---



## ХАРАКТЕРИСТИКИ ТОВАРА

Для пылесосов	.....	Stihl
Количество в комплекте	.....	5
Поддерживаемые модели пылесосов	.....	SE-122/122E

## ОПИСАНИЕ

Фильтр-мешок **STIHL SE-122/122E, 5 шт. (49015009007)** для пылесосов SE-122/122E

- С пыленепроницаемым фиксатором

*1.) Производитель может без уведомления дилера менять комплектацию, технические, визуальные параметры товара и место его производства. 2.) Продавец снимает с себя ответственность за полную совместимость в случаях самостоятельного подбора клиентом запасных частей для изделия.*

---

---

# Фильтр предварительный STIHL для SE133 ME (47867035902)

Артикул товара: 47867035902

---



## ХАРАКТЕРИСТИКИ ТОВАРА

Назначение фильтра ..... для SE133 ME

## ОПИСАНИЕ

Фильтр предварительный STIHL (47867035902) для SE133 ME

*1.) Производитель может без уведомления дилера менять комплектацию, технические, визуальные параметры товара и место его производства. 2.) Продавец снимает с себя ответственность за полную совместимость в случаях самостоятельного подбора клиентом запасных частей для изделия.*

# Шланг гофрированный 36x1000 мм STIHL для SE121/122 (49015010804)

Артикул товара: 49015010804

---



## ХАРАКТЕРИСТИКИ ТОВАРА

Тип клинингового оборудования	пылесос
Тип шланга	гофрированный
Диаметр, мм	36
Общая длина, м	1

## ОПИСАНИЕ

Шланг гофрированный 36x1000 мм STIHL (49015010804) для SE121/122

- Термостойкие до 70 °С

*1.) Производитель может без уведомления дилера менять комплектацию, технические, визуальные параметры товара и место его производства. 2.) Продавец снимает с себя ответственность за полную совместимость в случаях самостоятельного подбора клиентом запасных частей для изделия.*

---

---

# Шланг гофрированный 50x1000 мм STIHL для SE100/101/200 (49015010806)

Артикул товара: 49015010806

---



## ХАРАКТЕРИСТИКИ ТОВАРА

Тип клинингового оборудования	пылесос
Тип шланга	гофрированный
Диаметр, мм	50
Общая длина, м	1



## ОПИСАНИЕ

Шланг гофрированный 50x1000 мм STIHL (49015010806) для SE100/101/200

- Термостойкие до 70 °C

*1.) Производитель может без уведомления дилера менять комплектацию, технические, визуальные параметры товара и место его производства. 2.) Продавец снимает с себя ответственность за полную совместимость в случаях самостоятельного подбора клиентом запасных частей для изделия.*

---

---

# Шланг гофрированный STIHL для SE60/60E (49015000540)

Артикул товара: 49015000540

---



## ХАРАКТЕРИСТИКИ ТОВАРА

Тип клинингового оборудования ..... пылесос

Тип шланга ..... гофрированный

## ОПИСАНИЕ

Шланг гофрированный STIHL (49015000540) для SE60/60E

# Шланг гофрированный 27x3500 мм STIHL для SE122/122E (49015000520)

Артикул товара: 49015000520

---



## ХАРАКТЕРИСТИКИ ТОВАРА

Тип клинингового оборудования	пылесос
Тип шланга	гофрированный
Диаметр, мм	27
Общая длина, м	3.5

## ОПИСАНИЕ

Шланг гофрированный 27х3500 мм STIHL (49015000520) для SE122/122E

*1.) Производитель может без уведомления дилера менять комплектацию, технические, визуальные параметры товара и место его производства. 2.) Продавец снимает с себя ответственность за полную совместимость в случаях самостоятельного подбора клиентом запасных частей для изделия.*

---

---

# Шланг гофрированный 36x3000 мм STIHL для SE121/122 (49015000504)

Артикул товара: 49015000504

---



## ХАРАКТЕРИСТИКИ ТОВАРА

Тип клинингового оборудования	пылесос
Тип шланга	гофрированный
Диаметр, мм	36
Общая длина, м	3

## ОПИСАНИЕ

Шланг гофрированный 36x3000 мм STIHL (49015000504) для SE121/122

*1.) Производитель может без уведомления дилера менять комплектацию, технические, визуальные параметры товара и место его производства. 2.) Продавец снимает с себя ответственность за полную совместимость в случаях самостоятельного подбора клиентом запасных частей для изделия.*

---

---

# Шланг гофрированный 32x2500 мм STIHL для SE61/61E (49015000514)

Артикул товара: 49015000514

---



## ХАРАКТЕРИСТИКИ ТОВАРА

Тип клинингового оборудования	пылесос
Тип шланга	гофрированный
Диаметр, мм	32
Общая длина, м	2.5

## ОПИСАНИЕ

Шланг гофрированный 32x2500 мм STIHL (49015000514) для SE61/61E

*1.) Производитель может без уведомления дилера менять комплектацию, технические, визуальные параметры товара и место его производства. 2.) Продавец снимает с себя ответственность за полную совместимость в случаях самостоятельного подбора клиентом запасных частей для изделия.*

---

---



# Шланг гофрированный 50x1750 мм STIHL для SE122/122E (49015000515)

Артикул товара: 49015000515

---



## ХАРАКТЕРИСТИКИ ТОВАРА

Тип клинингового оборудования	пылесос
Тип шланга	гофрированный
Диаметр, мм	50
Общая длина, м	1.75

## ОПИСАНИЕ

Шланг гофрированный 50x1750 мм STIHL (49015000515) для SE122/122E

*1.) Производитель может без уведомления дилера менять комплектацию, технические, визуальные параметры товара и место его производства. 2.) Продавец снимает с себя ответственность за полную совместимость в случаях самостоятельного подбора клиентом запасных частей для изделия.*

---

---

# Шланг гофрированный 32x3500 мм STIHL (49015000561)

Артикул товара: 49015000561

---



## ХАРАКТЕРИСТИКИ ТОВАРА

Тип клинингового оборудования	пылесос
Тип шланга	гофрированный
Диаметр, мм	32
Общая длина, м	3.5

# ОПИСАНИЕ

## Шланг гофрированный 36x3000 мм **STIHL (49015000561)**

*1.) Производитель может без уведомления дилера менять комплектацию, технические, визуальные параметры товара и место его производства. 2.) Продавец снимает с себя ответственность за полную совместимость в случаях самостоятельного подбора клиентом запасных частей для изделия.*

---

---

# Шланг гофрированный 32x3500 мм STIHL для SE62E (49015000518)

Артикул товара: 49015000518

---



## ХАРАКТЕРИСТИКИ ТОВАРА

Тип клинингового оборудования	пылесос
Тип шланга	гофрированный
Диаметр, мм	32
Общая длина, м	3.5

## ОПИСАНИЕ

Шланг гофрированный 32x3500 мм STIHL (49015000518) для SE62E

*1.) Производитель может без уведомления дилера менять комплектацию, технические, визуальные параметры товара и место его производства. 2.) Продавец снимает с себя ответственность за полную совместимость в случаях самостоятельного подбора клиентом запасных частей для изделия.*

---

---

# Шланг гофрированный 32x2500 мм STIHL для SE62 (49015000517)

Артикул товара: 49015000517

---



## ХАРАКТЕРИСТИКИ ТОВАРА

Тип клинингового оборудования	пылесос
Тип шланга	гофрированный
Диаметр, мм	32
Общая длина, м	2.5

## ОПИСАНИЕ

Шланг гофрированный 32x2500 мм STIHL (49015000517) для SE62

*1.) Производитель может без уведомления дилера менять комплектацию, технические, визуальные параметры товара и место его производства. 2.) Продавец снимает с себя ответственность за полную совместимость в случаях самостоятельного подбора клиентом запасных частей для изделия.*

---

---



# Шланг гофрированный 36x20000 мм STIHL для SE120/120E (49015010800)

Артикул товара: 49015010800

---



## ХАРАКТЕРИСТИКИ ТОВАРА

Тип клинингового оборудования	пылесос
Тип шланга	гофрированный
Диаметр, мм	36
Общая длина, м	20

## ОПИСАНИЕ

Шланг гофрированный 36x20000 мм STIHL (49015010800) для SE120/120E

- Термостойкие до 70 °С

*1.) Производитель может без уведомления дилера менять комплектацию, технические, визуальные параметры товара и место его производства. 2.) Продавец снимает с себя ответственность за полную совместимость в случаях самостоятельного подбора клиентом запасных частей для изделия.*

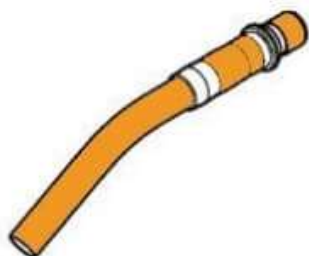
---

---

# Штанга Г-образная STIHL для SE120(M) (49015023001)

Артикул товара: 49015023001

---



## ОПИСАНИЕ

Штанга Г-образная STIHL (49015023001) для SE120(M)

*1.) Производитель может без уведомления дилера менять комплектацию, технические, визуальные параметры товара и место его производства. 2.) Продавец снимает с себя ответственность за полную совместимость в случаях самостоятельного подбора клиентом запасных частей для изделия.*

---

---

# Комплект для грубых загрязнений STIHL для SE122 (49015009300)

Артикул товара: 49015009300

---



## ОПИСАНИЕ

Комплект для грубых загрязнений STIHL (49015009300) для удаления крупных загрязнений.

- насадка для крупного мусора
- удлинительные трубки (2 x 500 мм)
- соединители (2 шт.)
- всасывающий шланг длиной 1,75 м, Ø 50 мм
- для SE 122 и SE 133 ME

# Соединитель штанги 50 мм STIHL для SE (49015031200)

Артикул товара: 49015031200

---



## ХАРАКТЕРИСТИКИ ТОВАРА

Диаметр, мм ..... 50

## ОПИСАНИЕ

Соединитель штанги 50 мм STIHL (49015031200) для SE

*1.) Производитель может без уведомления дилера менять комплектацию, технические, визуальные параметры товара и место его производства. 2.) Продавец снимает с себя ответственность за полную совместимость в случаях самостоятельного подбора клиентом запасных частей для изделия.*

# Штанга пластмассовая STIHL для SE60/60E, 2 шт. (49015031600)

Артикул товара: 49015031600

---



## ОПИСАНИЕ

Штанга пластмассовая STIHL (49015031600) для SE60/60E, 2 шт. (49015031600)

*1.) Производитель может без уведомления дилера менять комплектацию, технические, визуальные параметры товара и место его производства. 2.) Продавец снимает с себя ответственность за полную совместимость в случаях самостоятельного подбора клиентом запасных частей для изделия.*

---

---

# Штанга полимерная STIHL для SE62 (49015031610)

Артикул товара: 49015031610

---



## ОПИСАНИЕ

Штанга полимерная STIHL (49015031610) для SE62

*1.) Производитель может без уведомления дилера менять комплектацию, технические, визуальные параметры товара и место его производства. 2.) Продавец снимает с себя ответственность за полную совместимость в случаях самостоятельного подбора клиентом запасных частей для изделия.*

---

---

# Штанга металлическая STIHL для SE120/120E (49015031601)

Артикул товара: 49015031601

---



## ОПИСАНИЕ

Штанга металлическая STIHL (49015031601) для SE120/120E

*1.) Производитель может без уведомления дилера менять комплектацию, технические, визуальные параметры товара и место его производства. 2.) Продавец снимает с себя ответственность за полную совместимость в случаях самостоятельного подбора клиентом запасных частей для изделия.*

---

---



# Штанга металлическая STIHL для SE61-122E (49015031605)

Артикул товара: 49015031605

---



## ОПИСАНИЕ

Штанга металлическая STIHL (49015031605) для SE61-122E

*1.) Производитель может без уведомления дилера менять комплектацию, технические, визуальные параметры товара и место его производства. 2.) Продавец снимает с себя ответственность за полную совместимость в случаях самостоятельного подбора клиентом запасных частей для изделия.*

---

---

# Штанга телескопическая STIHL для SE62/62E (49015031602)

Артикул товара: 49015031602

---



## ОПИСАНИЕ

Штанга пластмассовая телескопическая Stihl (49015031602) - для пылесосов SE 62 и 62E. Телескопическая трубка STIHL 49015031602 делает работу комфортной благодаря возможности работать оператору с ровной спиной, не сгибаясь.

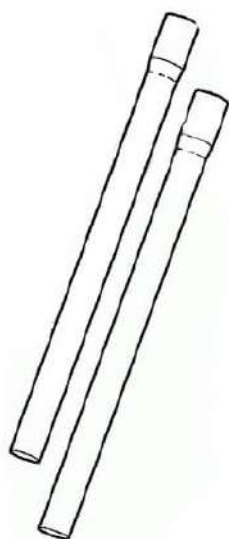
Особенности и преимущества:

- Телескопическая трубка
- Проста и удобно
- Малый вес

# Штанга STIHL для SE121/122/133 (47865031600)

Артикул товара: 47865031600

---



## ОПИСАНИЕ

Штанга STIHL (47865031600) для SE121/122/133

*1.) Производитель может без уведомления дилера менять комплектацию, технические, визуальные параметры товара и место его производства. 2.) Продавец снимает с себя ответственность за полную совместимость в случаях самостоятельного подбора клиентом запасных частей для изделия.*

---

---

# Ручка штанги STIHL для SE120 (49015004702)

Артикул товара: 49015004702

---



## ОПИСАНИЕ

Ручка штанги STIHL (49015004702) для SE120

*1.) Производитель может без уведомления дилера менять комплектацию, технические, визуальные параметры товара и место его производства. 2.) Продавец снимает с себя ответственность за полную совместимость в случаях самостоятельного подбора клиентом запасных частей для изделия.*

---

---

# Адаптер шланга в/д (уплотнение) 3/4" STIHL для RE 360-580 (47167090420)

Артикул товара: 47167090420

---



## ОПИСАНИЕ

Адаптер шланга высокого давления (уплотнение) 3/4" STIHL (47167090420) для RE 360-580

*1.) Производитель может без уведомления дилера менять комплектацию, технические, визуальные параметры товара и место его производства. 2.) Продавец снимает с себя ответственность за полную совместимость в случаях самостоятельного подбора клиентом запасных частей для изделия.*

---

---

# Адаптер шланга в/д M27x1.5 STIHL для RE 361/461//521/551/581 (49255031205)

Артикул товара: 49255031205

---



## ОПИСАНИЕ

Адаптер шланга высокого давления M27x1.5 STIHL (49255031205) для RE 361/461 //521/551/581

*1.) Производитель может без уведомления дилера менять комплектацию, технические, визуальные параметры товара и место его производства. 2.) Продавец снимает с себя ответственность за полную совместимость в случаях самостоятельного подбора клиентом запасных частей для изделия.*

---

# Переходник пистолета высокого давления STIHL для RE 300/400/840 (49255004501)

Артикул товара: 49255004501

---



## ХАРАКТЕРИСТИКИ ТОВАРА

Тип клинингового оборудования ..... оснастка к мойкам

## ОПИСАНИЕ

Переходник пистолета высокого давления STIHL (49255004501) для RE 300/400/840

# Колеса STIHL для RE-106K (49005005001)

Артикул товара: 49005005001

---



## ОПИСАНИЕ

Колеса STIHL (49005005001) для RE-106K

*1.) Производитель может без уведомления дилера менять комплектацию, технические, визуальные параметры товара и место его производства. 2.) Продавец снимает с себя ответственность за полную совместимость в случаях самостоятельного подбора клиентом запасных частей для изделия.*

---

---



# Клапан обратного течения 3/4" STIHL для RE (49005005700)

Артикул товара: 49005005700

---



## ОПИСАНИЕ

Клапан обратного течения 3/4" STIHL (49005005700) для RE предотвращает обратное течение воды из мойки высокого давления в водопровод холодной воды,

*1.) Производитель может без уведомления дилера менять комплектацию, технические, визуальные параметры товара и место его производства. 2.) Продавец снимает с себя ответственность за полную совместимость в случаях самостоятельного подбора клиентом запасных частей для изделия.*

---

# Катушка шланга высокого давления STIHL для RE 140/160 (49005008101)

Артикул товара: 49005008101

---



## ОПИСАНИЕ

Катушка шланга высокого давления STIHL (49005008101) для RE 140/160

*1.) Производитель может без уведомления дилера менять комплектацию, технические, визуальные параметры товара и место его производства. 2.) Продавец снимает с себя ответственность за полную совместимость в случаях самостоятельного подбора клиентом запасных частей для изделия.*

---

---

# Катушка шланга высокого давления STIHL для RE 141/161K (49005008104)

Артикул товара: 49005008104

---



## ОПИСАНИЕ

Катушка шланга высокого давления STIHL для RE 141/161K (49005008104)

ФОТО МОЖЕТ ОТЛИЧАТЬСЯ ОТ ОРИГИНАЛА!

*1.) Производитель может без уведомления дилера менять комплектацию, технические, визуальные параметры товара и место его производства. 2.) Продавец снимает с себя ответственность за полную совместимость в случаях самостоятельного подбора клиентом запасных частей для изделия.*

---

# Набор для чистки песком STIHL для RE 462 (49255001801)

Артикул товара: 49255001801

---



## ОПИСАНИЕ

Набор для чистки песком STIHL (49255001801) для RE 462

*1.) Производитель может без уведомления дилера менять комплектацию, технические, визуальные параметры товара и место его производства. 2.) Продавец снимает с себя ответственность за полную совместимость в случаях самостоятельного подбора клиентом запасных частей для изделия.*

---

---

# Набор для чистки песком STIHL для RE 361/361 Plus (49005001802)

Артикул товара: 49005001802

---



## ОПИСАНИЕ

Набор для чистки песком STIHL (49005001802) для RE 361/361 Plus

*1.) Производитель может без уведомления дилера менять комплектацию, технические, визуальные параметры товара и место его производства. 2.) Продавец снимает с себя ответственность за полную совместимость в случаях самостоятельного подбора клиентом запасных частей для изделия.*

---

---

# Катушка шланга высокого давления STIHL для RE 270/280 (49005008102)

Артикул товара: 49005008102

---



## ОПИСАНИЕ

Катушка шланга высокого давления STIHL (49005008102) для RE 270/280

*1.) Производитель может без уведомления дилера менять комплектацию, технические, визуальные параметры товара и место его производства. 2.) Продавец снимает с себя ответственность за полную совместимость в случаях самостоятельного подбора клиентом запасных частей для изделия.*

---

---

# Форсунка STIHL RE360-520 (49005021033)

Артикул товара: 49005021033

---



## ХАРАКТЕРИСТИКИ ТОВАРА

Назначение форсунки ..... распыление

## ОПИСАНИЕ

Насадка высокого давления, размер 2506 - угол струи 30°, универсальная форсунка для всех видов очистки, обладает большой мощностью на единицу площади

## Особенности и преимущества:

- Для больших площадей
- Высокая мощность
- Угол струи 30°

*1.) Производитель может без уведомления дилера менять комплектацию, технические, визуальные параметры товара и место его производства. 2.) Продавец снимает с себя ответственность за полную совместимость в случаях самостоятельного подбора клиентом запасных частей для изделия.*

---

---



# Адаптер шланга в/д 3/4" STIHL для RE 360-580 (47127007300)

Артикул товара: 47127007300

---



## ОПИСАНИЕ

Адаптер шланга высокого давления 3/4" STIHL (47127007300) для RE 360-580

*1.) Производитель может без уведомления дилера менять комплектацию, технические, визуальные параметры товара и место его производства. 2.) Продавец снимает с себя ответственность за полную совместимость в случаях самостоятельного подбора клиентом запасных частей для изделия.*

---

---

# Фильтр STIHL для RE 90-163 (49105005400)

Артикул товара: 49105005400

---



## ХАРАКТЕРИСТИКИ ТОВАРА

Назначение фильтра ..... для RE 90-163

## ОПИСАНИЕ

Фильтр **STIHL (49105005400)** для RE 90-163

*1.) Производитель может без уведомления дилера менять комплектацию, технические, визуальные параметры товара и место его производства. 2.) Продавец снимает с себя ответственность за полную совместимость в случаях самостоятельного подбора клиентом запасных частей для изделия.*

# Фильтр STIHL (28.0136.00)

Артикул товара: 28013600

---



## ОПИСАНИЕ

Фильтр STIHL (28.0136.00)

*1.) Производитель может без уведомления дилера менять комплектацию, технические, визуальные параметры товара и место его производства. 2.) Продавец снимает с себя ответственность за полную совместимость в случаях самостоятельного подбора клиентом запасных частей для изделия.*

---

---

# Фильтр STIHL для RE 88-163 (49005005402)

Артикул товара: 49005005402

---



## ХАРАКТЕРИСТИКИ ТОВАРА

Назначение фильтра ..... для RE 88-163

## ОПИСАНИЕ

Фильтр STIHL для RE 88-163 (49005005402) Предохраняет помпу от засорения, соединение 3/4".

- Для RE 88 – RE 163 PLUS.

# Клапан обратный STIHL для RE (47755100200)

Артикул товара: 47755100200

---



## ОПИСАНИЕ

Клапан обратный **STIHL для RE (47755100200)**Германия. Оригинальный клапан обратный STIHL RE-98, 88.

*1.) Производитель может без уведомления дилера менять комплектацию, технические, визуальные параметры товара и место его производства. 2.) Продавец снимает с себя ответственность за полную совместимость в случаях самостоятельного подбора клиентом запасных частей для изделия.*

---

---

# Адаптер шланга в/д M24x1.5 STIHL для RE 271/281 (49255030800)

Артикул товара: 49255030800

---



## ОПИСАНИЕ

Адаптер шланга высокого давления M24x1.5 STIHL (49255030800) для RE 271/281

*1.) Производитель может без уведомления дилера менять комплектацию, технические, визуальные параметры товара и место его производства. 2.) Продавец снимает с себя ответственность за полную совместимость в случаях самостоятельного подбора клиентом запасных частей для изделия.*

---

---

# Фильтр STIHL для RE 230-462 (49005005401п)

Артикул товара: 49005005401п

---



## ХАРАКТЕРИСТИКИ ТОВАРА

Назначение фильтра ..... для RE 230-462

## ОПИСАНИЕ

Фильтр **STIHL** для **RE 230-462 (49005005401п)**

- Предохраняет насос от засорения при подкачивании воды для RE 230-462.

# Набор распылительный STIHL для RE108/118/128 (49155005603)

Артикул товара: 49155005603

---



## ОПИСАНИЕ

Набор распылительный RE108/118/128 49155005603 Stihl Германия

*1.) Производитель может без уведомления дилера менять комплектацию, технические, визуальные параметры товара и место его производства. 2.) Продавец снимает с себя ответственность за полную совместимость в случаях самостоятельного подбора клиентом запасных частей для изделия.*

---

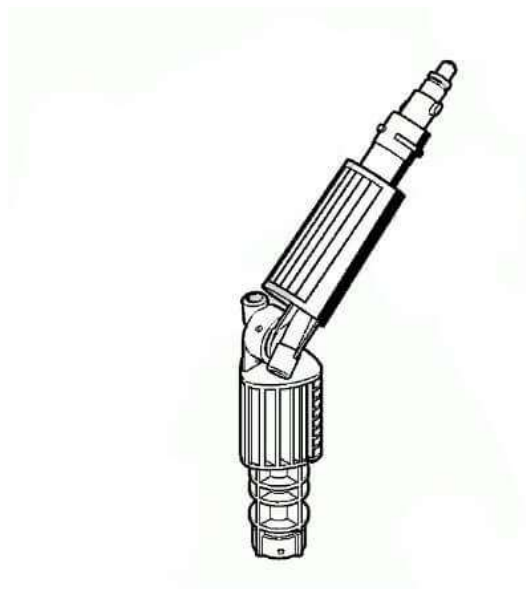
---



# Шарнир STIHL для RE 107-162 (49005000702)

Артикул товара: 49005000702

---



## ОПИСАНИЕ

Шарнир STIHL (49005000702) для RE 107-162

*1.) Производитель может без уведомления дилера менять комплектацию, технические, визуальные параметры товара и место его производства. 2.) Продавец снимает с себя ответственность за полную совместимость в случаях самостоятельного подбора клиентом запасных частей для изделия.*

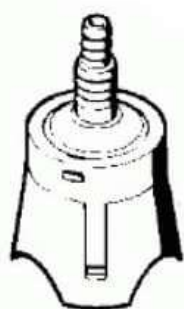
---

---

# Клапан заборный STIHL для RE (49005002400)

Артикул товара: 49005002400

---



## ОПИСАНИЕ

Клапан заборный STIHL (49005002400) для RE

*1.) Производитель может без уведомления дилера менять комплектацию, технические, визуальные параметры товара и место его производства. 2.) Продавец снимает с себя ответственность за полную совместимость в случаях самостоятельного подбора клиентом запасных частей для изделия.*

---

---

# Комплект для пескоструйной очистки STIHL (49005001801)

Артикул товара: 49005001801

---



## ОПИСАНИЕ

Комплект для пескоструйной очистки влажным песком - для очистки влажным песком твердых поверхностей, таких как каменная или кирпичная кладка, прочный металл.

- Оптимальные результаты при применении абразивных гранул Stihl SB 90.
- Совместим с мойками Stihl RE 98 – RE 143 PLUS.
- С таким набором можно очистить старую кирпичную стену так, что она будет выглядеть как новая или удалить старую краску и ржавчину с металлических поверхностей.

Особенности и преимущества:

- Для моек высокого давления Stihl RE 98 – RE 143 PLUS
- Очищает кирпичную кладку, металлические детали

*1.) Производитель может без уведомления дилера менять комплектацию, технические, визуальные параметры товара и место его производства. 2.) Продавец снимает с себя ответственность за полную совместимость в случаях самостоятельного подбора клиентом запасных частей для изделия.*

---

---

# Набор для чистки песком STIHL для RE 462 (49255001800)

Артикул товара: 49255001800

---



## ОПИСАНИЕ

Набор для чистки песком STIHL (49255001800) для RE 462

*1.) Производитель может без уведомления дилера менять комплектацию, технические, визуальные параметры товара и место его производства. 2.) Продавец снимает с себя ответственность за полную совместимость в случаях самостоятельного подбора клиентом запасных частей для изделия.*

---

---

# Набор для чистки песком STIHL для RE 271 Plus/521/581/661 (49005001811)

Артикул товара: 49005001811

---



## ОПИСАНИЕ

Набор для чистки песком STIHL (49005001811) для RE 271 Plus/521/581/661

*1.) Производитель может без уведомления дилера менять комплектацию, технические, визуальные параметры товара и место его производства. 2.) Продавец снимает с себя ответственность за полную совместимость в случаях самостоятельного подбора клиентом запасных частей для изделия.*

---

---

# Автошампунь с воском STIHL CC 100 1 л (07825169300)

Артикул товара: 07825169300

---



## ХАРАКТЕРИСТИКИ ТОВАРА

Объем, мл ..... 1000

## ОСОБЕННОСТИ

- ✓ Высокое качество
- ✓ Безопасность

## ОПИСАНИЕ

Шампунь для транспортных средств с воском **STIHL CC 100 1 л (07825169300)** - пенящееся моющее средство для удаления типичных уличных загрязнений, таких как соль, пыль и остатки насекомых с любых автомобилей. Высококачественный воск придает сияющий блеск, с длительным водоотталкивающим эффектом, не содержит нитрилотриацетата (НТА).

*1.) Производитель может без уведомления дилера менять комплектацию, технические, визуальные параметры товара и место его производства. 2.) Продавец снимает с себя ответственность за полную совместимость в случаях самостоятельного подбора клиентом запасных частей для изделия.*

---

---



# Универсальное моющее средство STIHL CU 100, 1 л. (07825169100)

Артикул товара: 07825169100

---



## ХАРАКТЕРИСТИКИ ТОВАРА

Объем, л ..... 1

## ОПИСАНИЕ

Универсальное моющее средство **STIHL CU 100 (07825169100)**

- Для бережного удаления любых загрязнений с твердых поверхностей вокруг дома и на садовом участке.

- Подходит для лакированных, каменных, металлических, пластмассовых и стеклянных поверхностей, не содержит нитрилтриацетата (НТА).
- Уровень pH 7,5.

*1.) Производитель может без уведомления дилера менять комплектацию, технические, визуальные параметры товара и место его производства. 2.) Продавец снимает с себя ответственность за полную совместимость в случаях самостоятельного подбора клиентом запасных частей для изделия.*

---

---

# Универсальное моющее средство STIHL CP 200, 1 л. (07825169200)

Артикул товара: 07825169200

---



## ХАРАКТЕРИСТИКИ ТОВАРА

Объем, л ..... 1

## ОПИСАНИЕ

Универсальное профессиональное моющее средство **STIHL CP 200 (07825169200)**

- Для профессионального использования, предназначено для любых твердых поверхностей (не для поверхностей из ткани).
- Удаляет различные загрязнения, например сажу, пыль, загрязнения маслами и смазочными материалами.
- Уровень pH 12.

*1.) Производитель может без уведомления дилера менять комплектацию, технические, визуальные параметры товара и место его производства. 2.) Продавец снимает с себя ответственность за полную совместимость в случаях самостоятельного подбора клиентом запасных частей для изделия.*

---

---

# Средство для очистки дисков STIHL CR100, 0.5 л (07825169400)

Артикул товара: 07825169400

---




## ХАРАКТЕРИСТИКИ ТОВАРА

Объем, л ..... 0.5

## ОСОБЕННОСТИ

- ✓ Высокое качество
- ✓ Безопасность

 Для любых легкосплавных и стальных дисков

## ОПИСАНИЕ

Очиститель колесных дисков **Stihl CR 100 (07825169400)** 500 мл - для легкого удаления сильно прилипших дорожных загрязнений, не содержит кислот. Для любых легкосплавных и стальных дисков.

*1.) Производитель может без уведомления дилера менять комплектацию, технические, визуальные параметры товара и место его производства. 2.) Продавец снимает с себя ответственность за полную совместимость в случаях самостоятельного подбора клиентом запасных частей для изделия.*

---

---

# Средство антиизвесть STIHL RE-CA50, 1 л. (07970102891)

Артикул товара: 07970102891

---



## ОПИСАНИЕ

Средство для защиты от накипи STIHL CA 50 с длительным воздействием для всех моек высокого давления STIHL RE, работающих в режиме горячей воды.

- Эффективно защищает змеевик от отложения извести и избавляет от необходимости текущего ремонта.
- Защищает все водопроводящие части от коррозии.
- Объем раствора составляет 1 л.

# Универсальное моющее средство STIHL CU 100, 5 л. (07825169101)

Артикул товара: 07825169101

---



## ХАРАКТЕРИСТИКИ ТОВАРА

Объем, л ..... 5

## ОПИСАНИЕ

Универсальное моющее средство **STIHL CU 100 (07825169101)**

- Для бережного удаления любых загрязнений с твердых поверхностей вокруг дома и на садовом участке.



- Подходит для лакированных, каменных, металлических, пластмассовых и стеклянных поверхностей, не содержит нитрилтриацетата (НТА).
- Уровень pH 7,5.

*1.) Производитель может без уведомления дилера менять комплектацию, технические, визуальные параметры товара и место его производства. 2.) Продавец снимает с себя ответственность за полную совместимость в случаях самостоятельного подбора клиентом запасных частей для изделия.*

---

---

# Средство для очистки каменных поверхностей и фасадов STIHL CS 100, 5 л (07825169500)

Артикул товара: 07825169500

---



## ХАРАКТЕРИСТИКИ ТОВАРА

Объем, л ..... 5

## ОСОБЕННОСТИ

Высокое качество

✔ Безопасность и надежность

✔ Для камней, фасадов, плит

✔ PH 11,5

## ОПИСАНИЕ

Средство для очистки каменных поверхностей и фасадов **Stihl CS 100 5 л (07825169500)** - для фасадов и твердых поверхностей из камня, бетона, древесины или керамических плиток. Надежно растворяет стойкий растительный налет, загрязнения продуктами сгорания топлива, сажу и пыль, не содержит нитрилотриацетата (НТА).

*1.) Производитель может без уведомления дилера менять комплектацию, технические, визуальные параметры товара и место его производства. 2.) Продавец снимает с себя ответственность за полную совместимость в случаях самостоятельного подбора клиентом запасных частей для изделия.*

---

---

# Универсальное чистящее средство STIHL CB 90, 1 л. (7970102046)

Артикул товара: 07970102046

---



## ХАРАКТЕРИСТИКИ ТОВАРА

Объем, л ..... 1

## ОПИСАНИЕ

Универсальное средство для очистки STIHL CB 90 (7970102046)

- Для бережного удаления любых загрязнений с твердых поверхностей вокруг дома и на садовом участке.

- Подходит для лакированных, каменных, металлических, пластмассовых и стеклянных поверхностей.

*1.) Производитель может без уведомления дилера менять комплектацию, технические, визуальные параметры товара и место его производства. 2.) Продавец снимает с себя ответственность за полную совместимость в случаях самостоятельного подбора клиентом запасных частей для изделия.*

---

---

# Очиститель STIHL Varioclean 500 мл. (00008819400)

Артикул товара: 00008819400

---



## ХАРАКТЕРИСТИКИ ТОВАРА

Очиститель	.....	специальный
Объем, мл	.....	500

## ОПИСАНИЕ

Специальный очиститель STIHL Varioclean 500 мл. (00008819400) создан для удаления органических загрязнений с режущих поверхностей пильной

гарнитуры. Эффективно отчищает пятна от травы, смолы и масла с цепей, дисков и ножей и может применяться для ухода за корпусом оборудования. Не содержит фосфатов и органических растворителей, поверхностно-активные вещества биологически разлагаются.

Указания по применению:

- Распылите средство на инструмент и насадки, сполосните водой и протрите тряпкой.
- После применения обработайте для защиты от коррозии универсальным спреем.
- На время применения надевайте защитные очки.

Особенности и преимущества:

- Для удаления органических загрязнений
- Не содержит фосфатов
- Простота в применении

*1.) Производитель может без уведомления дилера менять комплектацию, технические, визуальные параметры товара и место его производства. 2.) Продавец снимает с себя ответственность за полную совместимость в случаях самостоятельного подбора клиентом запасных частей для изделия.*

---

---

# Автошампунь с воском STIHL CC 100 5 л (07825169301)

Артикул товара: 07825169301

---



## ХАРАКТЕРИСТИКИ ТОВАРА

Объем, мл ..... 5000

## ОСОБЕННОСТИ

- ✓ Высокое качество
- ✓ Безопасность



## ОПИСАНИЕ

Шампунь для транспортных средств с воском **STIHL CC 100 5 л (07825169301)** - пенящееся моющее средство для удаления типичных уличных загрязнений, таких как соль, пыль и остатки насекомых с любых автомобилей. Высококачественный воск придает сияющий блеск, с длительным водоотталкивающим эффектом, не содержит нитрилотриацетата (НТА).

*1.) Производитель может без уведомления дилера менять комплектацию, технические, визуальные параметры товара и место его производства. 2.) Продавец снимает с себя ответственность за полную совместимость в случаях самостоятельного подбора клиентом запасных частей для изделия.*

---

---

# Универсальное моющее средство STIHL CP 200, 10 л. (07825169201)

Артикул товара: 07825169201

---



## ХАРАКТЕРИСТИКИ ТОВАРА

Объем, л ..... 10

## ОПИСАНИЕ

Универсальное профессиональное моющее средство **STIHL CP 200 (07825169201)**

- Для профессионального использования, предназначено для любых твердых поверхностей (не для поверхностей из ткани).
- Удаляет различные загрязнения, например сажу, пыль, загрязнения маслами и смазочными материалами.
- Уровень pH 12.

*1.) Производитель может без уведомления дилера менять комплектацию, технические, визуальные параметры товара и место его производства. 2.) Продавец снимает с себя ответственность за полную совместимость в случаях самостоятельного подбора клиентом запасных частей для изделия.*

---

---

# Щетка моющая плоская 285 мм STIHL для RE 90-170 (49105006000)

Артикул товара: 49105006000

---



## ХАРАКТЕРИСТИКИ ТОВАРА

Тип клинингового оборудования	.....	мойка
Для моделей инструмента	.....	RE 90-170
Ширина, мм	.....	285

## ОПИСАНИЕ

## Щетка моющая плоская 285 мм **STIHL** для RE 90-170 (49105006000)

- Ширина около 285 мм.
- Для очистки чувствительных поверхностей.
- Со встроенной резиновой губой для удаления остатков воды, для RE 90-RE 170.

*1.) Производитель может без уведомления дилера менять комплектацию, технические, визуальные параметры товара и место его производства. 2.) Продавец снимает с себя ответственность за полную совместимость в случаях самостоятельного подбора клиентом запасных частей для изделия.*

---

---

# Щетка "утюг" STIHL для RE 105/115K (49155003005)

Артикул товара: 49155003005

---



## ХАРАКТЕРИСТИКИ ТОВАРА

Тип клинингового оборудования	.....	мойка
Для моделей инструмента	.....	RE 105/115K

## ОПИСАНИЕ

Щетка "утюг" STIHL (49155003005) для RE 105/115K

# Щетка моющая STIHL для RE 142/162 (49005003003)

Артикул товара: 49005003003

---



## ХАРАКТЕРИСТИКИ ТОВАРА

Тип клинингового оборудования	.....	мойка
Для моделей инструмента	.....	RE 142/162

## ОПИСАНИЕ

Моющая щетка STIHL (49005003003)

- Универсальная моющая щетка.

*1.) Производитель может без уведомления дилера менять комплектацию, технические, визуальные параметры товара и место его производства. 2.) Продавец снимает с себя ответственность за полную совместимость в случаях самостоятельного подбора клиентом запасных частей для изделия.*

---

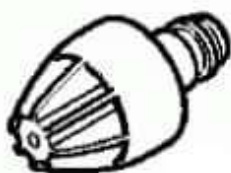
---



# Насадка грязевая STIHL для RE 106 (49005006300)

Артикул товара: 49005006300

---



## ХАРАКТЕРИСТИКИ ТОВАРА

Тип клинингового оборудования ..... мойка

Для моделей инструмента ..... RE 106

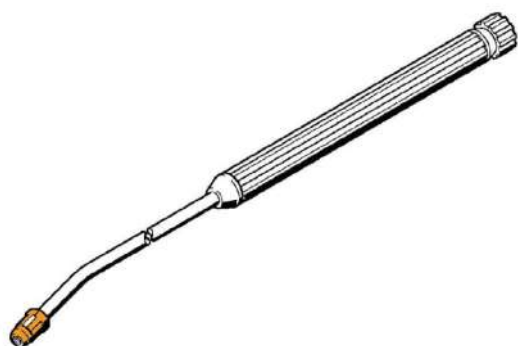
## ОПИСАНИЕ

Насадка грязевая STIHL (49005006300) для RE 106

# Насадка грязевая STIHL Vario S600 для RE 580 (49255003820)

Артикул товара: 49255003820

---



## ХАРАКТЕРИСТИКИ ТОВАРА

Тип клинингового оборудования ..... мойка

Для моделей инструмента ..... RE 580

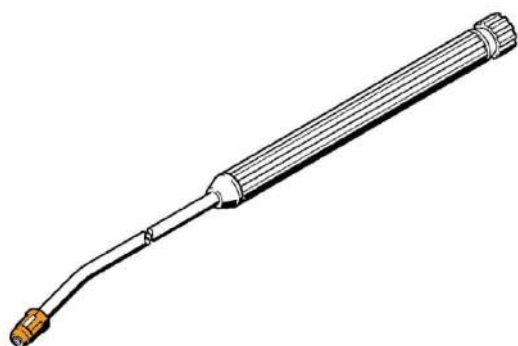
## ОПИСАНИЕ

Насадка грязевая STIHL Vario S600 (49255003820) для RE 580

# Насадка грязевая STIHL Vario SP300 для RE 270-520 (49255003800)

Артикул товара: 49255003800

---



## ХАРАКТЕРИСТИКИ ТОВАРА

Тип клинингового оборудования	.....	мойка
Для моделей инструмента	.....	RE 270-520

## ОПИСАНИЕ

Насадка грязевая STIHL Vario SP300 (49255003800) для RE 270-520

# Насадка грязевая STIHL для RE 280 (49005001656)

Артикул товара: 49005001656

---



## ХАРАКТЕРИСТИКИ ТОВАРА

Тип клинингового оборудования ..... мойка

Для моделей инструмента ..... RE 280

## ОПИСАНИЕ

Насадка грязевая STIHL (49005001656) для RE 280

# Очиститель поверхностей STIHL RA100 для old RE-105-125,140,160 (49005003900)

Артикул товара: 49005003900

---



## ХАРАКТЕРИСТИКИ ТОВАРА

Тип клинингового оборудования	мойка
Для моделей инструмента	old RE-105-125.140.160

## ОПИСАНИЕ

Очиститель поверхностей **STIHL RA100 (49005003900)** для old  
RE-105-125,140,160

- Для быстрой очистки больших поверхностей без разбрызгивания.

*1.) Производитель может без уведомления дилера менять комплектацию, технические, визуальные параметры товара и место его производства. 2.) Продавец снимает с себя ответственность за полную совместимость в случаях самостоятельного подбора клиентом запасных частей для изделия.*

---

---

# Комплект для уборки автомобиля STIHL для RE 88-130 (49105006100)

Артикул товара: 49105006100

---



## ХАРАКТЕРИСТИКИ ТОВАРА

Тип клинингового оборудования ..... мойка

Для моделей инструмента ..... RE 88-130

## ОПИСАНИЕ

Комплект для уборки автомобиля **STIHL для RE 88-130 (49105006100)** включает в себя мощную щетку, автомобильную форсунку с увеличенным

углом обработки и угловую форсунку (90°).

- Для RE 90 – RE 130 PLUS.

*1.) Производитель может без уведомления дилера менять комплектацию, технические, визуальные параметры товара и место его производства. 2.) Продавец снимает с себя ответственность за полную совместимость в случаях самостоятельного подбора клиентом запасных частей для изделия.*

---

---



# Щетка вращающаяся STIHL для RE 105-160 (49005003000)

Артикул товара: 49005003000

---



## ХАРАКТЕРИСТИКИ ТОВАРА

Тип клинингового оборудования	.....	мойка
Для моделей инструмента	.....	RE 105-160

## ОПИСАНИЕ

Щетка вращающаяся STIHL (49005003000) для RE 105-160

# Щетка вращающаяся STIHL для RE 271/361/461 (49255003000)

Артикул товара: 49255003000

---



## ХАРАКТЕРИСТИКИ ТОВАРА

Тип клинингового оборудования	.....	мойка
Для моделей инструмента	.....	RE 271/361/461

## ОПИСАНИЕ

Щетка вращающаяся STIHL (49255003000) для RE 271/361/461

# Сопло распылительное STIHL для RE-162/271/361/461/581 (49255003810)

Артикул товара: 49255003810

---



## ХАРАКТЕРИСТИКИ ТОВАРА

Тип клинингового оборудования ..... мойка

## ОПИСАНИЕ

Сопло распылительное STIHL (49255003810) для RE-162/271/361/461/581

# Насадка грязевая, угловая, плоская струя STIHL для RE 107 (49005006306)

Артикул товара: 49005006306

---



## ХАРАКТЕРИСТИКИ ТОВАРА

Тип клинингового оборудования ..... мойка

Для моделей инструмента ..... RE 107

## ОПИСАНИЕ

Насадка грязевая, угловая, плоская струя **STIHL для RE 107 (49005006306)**

# Насадка грязевая STIHL для RE 107-128 (49005006305)

Артикул товара: 49005006305

---



## ХАРАКТЕРИСТИКИ ТОВАРА

Тип клинингового оборудования	.....	мойка
Для моделей инструмента	.....	RE 107-128

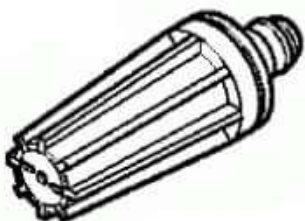
## ОПИСАНИЕ

Насадка грязевая STIHL (49005006305) для RE 107-128

# Насадка грязевая STIHL для RE 116/126 (49005006302)

Артикул товара: 49005006302

---



## ХАРАКТЕРИСТИКИ ТОВАРА

Тип клинингового оборудования	.....	мойка
Для моделей инструмента	.....	RE 116/126

## ОПИСАНИЕ

Насадка грязевая STIHL (49005006302) для RE 116/126

# Насадка грязевая, плоская струя STIHL для RE 107/108 (49005006324)

Артикул товара: 49005006324

---



## ХАРАКТЕРИСТИКИ ТОВАРА

Тип клинингового оборудования	.....	мойка
Для моделей инструмента	.....	RE 107/108

## ОПИСАНИЕ

Насадка грязевая, плоская струя STIHL (49005006324) для RE 107/108

# Сопло распылительное STIHL для RE271-961 (49255003811)

Артикул товара: 49255003811

---



## ХАРАКТЕРИСТИКИ ТОВАРА

Тип клинингового оборудования ..... мойка

## ОПИСАНИЕ

Сопло распылительное STIHL (49255003811) для RE271-961

*1.) Производитель может без уведомления дилера менять комплектацию, технические, визуальные параметры товара и место его производства. 2.) Продавец снимает с себя ответственность за полную совместимость в случаях самостоятельного подбора клиентом запасных частей для изделия.*



# Щетка моющая плоская STIHL для RE 107/117/127 (49005006000)

Артикул товара: 49005006000

---



## ХАРАКТЕРИСТИКИ ТОВАРА

Тип клинингового оборудования	мойка
Для моделей инструмента	RE 107/117/127
Ширина, мм	280

## ОПИСАНИЕ

## Плоская моющая щетка STIHL (49005006000)

- Ширина 280 мм.
- Для очистки легко повреждаемых поверхностей.
- Резиновая рабочая кромка, насадка высокого давления.

*1.) Производитель может без уведомления дилера менять комплектацию, технические, визуальные параметры товара и место его производства. 2.) Продавец снимает с себя ответственность за полную совместимость в случаях самостоятельного подбора клиентом запасных частей для изделия.*

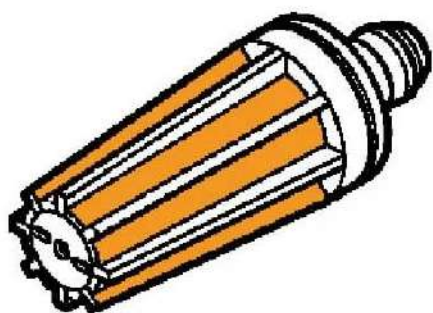
---

---

# Насадка грязевая STIHL для RE106-161 (49005001675)

Артикул товара: 49005001675

---



## ХАРАКТЕРИСТИКИ ТОВАРА

Тип клинингового оборудования	.....	мойка
Для моделей инструмента	.....	RE106-161

## ОПИСАНИЕ

Насадка грязевая **STIHL (49005001675)** для RE106-161

# Очиститель поверхностей STIHL RA101 для RE 98-162 (49005003902)

Артикул товара: 49005003902

---



## ХАРАКТЕРИСТИКИ ТОВАРА

Тип клинингового оборудования ..... мойка  
Для моделей инструмента ..... RE 98-162

## ОПИСАНИЕ

Очиститель поверхностей **STIHL RA101 (49005003902)** для RE 98-162

- Для быстрой очистки больших поверхностей без разбрызгивания.
- В комплекте с удлинителем распылительной трубки,

*1.) Производитель может без уведомления дилера менять комплектацию, технические, визуальные параметры товара и место его производства. 2.) Продавец снимает с себя ответственность за полную совместимость в случаях самостоятельного подбора клиентом запасных частей для изделия.*

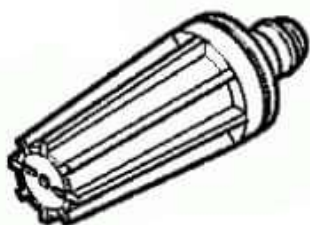
---

---

# Насадка грязевая, плоская струя STIHL для RE 107 (49005006311)

Артикул товара: 49005006311

---



## ХАРАКТЕРИСТИКИ ТОВАРА

Тип клинингового оборудования ..... мойка

Для моделей инструмента ..... RE 107

## ОПИСАНИЕ

Насадка грязевая, плоская струя STIHL (49005006311) для RE 107

# Насадка грязевая STIHL для RE 142 (49155003823)

Артикул товара: 49155003823

---



## ХАРАКТЕРИСТИКИ ТОВАРА

Тип клинингового оборудования ..... мойка

Для моделей инструмента ..... RE 142

## ОПИСАНИЕ

Насадка грязевая STIHL (49155003823) для RE 142

# Очиститель поверхностей STIHL RA100 для RE 107-162 (49005003901)

Артикул товара: 49005003901

---



## ХАРАКТЕРИСТИКИ ТОВАРА

Тип клинингового оборудования ..... мойка  
Для моделей инструмента ..... RE 107-162

## ОПИСАНИЕ

Очиститель поверхностей **STIHL RA100 (49005003901)** - позволяет удобно и быстро обрабатывать поверхности большой площади без брызг за счет



включения удлинителя распылительной трубки.

- Образуется ровное покрытие, которое позволяет равномерно работать с объектом и бережно относиться к окраске.
- Насадка будет полезной при очистке поверхностей от краски или коррозии.
- Очиститель поверхностей RA100 для моек высокого давления Stihl RE 107-162.
- В комплект входит удлинитель распылительной трубки.

*1.) Производитель может без уведомления дилера менять комплектацию, технические, визуальные параметры товара и место его производства. 2.) Продавец снимает с себя ответственность за полную совместимость в случаях самостоятельного подбора клиентом запасных частей для изделия.*

---

---

# Набор для чистки STIHL для RE 108-128/107-127 Plus (49005006100)

Артикул товара: 49005006100

---



## ОПИСАНИЕ

Набор для очистки труднодоступных мест STIHL (49005006100) совместим с мойками RE 108-128/107-127 Plus. С большой щеткой несложно отмыть даже въевшуюся грязь, а веерная и угловая насадка помогут вымыть такие труднодоступные места, как днище автомобиля. Включает в себя: плоскоструйную насадку, плоскую моющую щётку и угловую насадку (90°). Предназначен для очистки труднодоступных мест.

Особенности и преимущества:

- Совместим с мойками Stihl RE 108-128/107-127 Plus
- Для очистки труднодоступных мест

# Щетка вращающаяся STIHL для RE 107-127/108-128/142/162 (49005005900)

Артикул товара: 49005005900

---



## ХАРАКТЕРИСТИКИ ТОВАРА

Тип клинингового оборудования .....

мойка

Для моделей инструмента .....

RE 107-127/108-128  
/142/162

## ОПИСАНИЕ

## Вращающаяся моющая щетка STIHL (49005005900)

- Ø 160 мм.
- Вращающаяся щетка.
- Рабочий угол регулируется,

*1.) Производитель может без уведомления дилера менять комплектацию, технические, визуальные параметры товара и место его производства. 2.) Продавец снимает с себя ответственность за полную совместимость в случаях самостоятельного подбора клиентом запасных частей для изделия.*

---

---

# Насадка грязевая STIHL для RE 361 (49005001665)

Артикул товара: 49005001665

---



## ХАРАКТЕРИСТИКИ ТОВАРА

Тип клинингового оборудования ..... мойка

Для моделей инструмента ..... RE 361

## ОПИСАНИЕ

Насадка грязевая STIHL (49005001665) для RE 361

# Щетка вращающаяся STIHL для RE 520/580 (49255003001)

Артикул товара: 49255003001

---



## ХАРАКТЕРИСТИКИ ТОВАРА

Тип клинингового оборудования	.....	мойка
Для моделей инструмента	.....	RE 520/580

## ОПИСАНИЕ

Щетка вращающаяся STIHL (49255003001) для RE 520/580

# Насадка грязевая STIHL для RE 461 (49005001662)

Артикул товара: 49005001662

---



## ХАРАКТЕРИСТИКИ ТОВАРА

Тип клинингового оборудования ..... мойка

Для моделей инструмента ..... RE 461

## ОПИСАНИЕ

Насадка грязевая STIHL (49005001662) для RE 461

# Насадка грязевая STIHL для RE141-162 (49005001671)

Артикул товара: 49005001671

---



## ХАРАКТЕРИСТИКИ ТОВАРА

Тип клинингового оборудования	.....	мойка
Для моделей инструмента	.....	RE141-162

## ОПИСАНИЕ

Насадка грязевая **STIHL (49005001671)** для RE141-162



# Щетка вращающаяся STIHL для RE 362-961 (49255005900)

Артикул товара: 49255005900

---



## ХАРАКТЕРИСТИКИ ТОВАРА

Тип клинингового оборудования	.....	мойка
Для моделей инструмента	.....	RE 362-961

## ОПИСАНИЕ

Вращающаяся мощная щетка STIHL (49255005900)

# Насадка грязевая, плоская струя STIHL для RE 128 (49005006320)

Артикул товара: 49005006320

---



## ХАРАКТЕРИСТИКИ ТОВАРА

Тип клинингового оборудования ..... мойка

Для моделей инструмента ..... RE 128

## ОПИСАНИЕ

Насадка грязевая, плоская струя STIHL (49005006320) для RE 128

# Насадка грязевая с вращающимся соплом STIHL для RE 107-127/108-128 (49005001630)

Артикул товара: 49005001630

---



## ХАРАКТЕРИСТИКИ ТОВАРА

Тип клинингового оборудования	.....	мойка
Для моделей инструмента	.....	RE 107-127/108-128

## ОПИСАНИЕ

Насадка грязевая с вращающимся соплом STIHL (49005001630) для RE 107-127/108-128

# Насадка грязевая STIHL для RE 142/162 (49155003821)

Артикул товара: 49155003821

---



## ХАРАКТЕРИСТИКИ ТОВАРА

Тип клинингового оборудования	.....	мойка
Для моделей инструмента	.....	RE 142/162

## ОПИСАНИЕ

Насадка грязевая STIHL (49155003821) для RE 142/162

# Пеногенератор STIHL для RE88-RE170 (49105009600)

Артикул товара: 49105009600

---



## ХАРАКТЕРИСТИКИ ТОВАРА

Совместимость	.....	STIHL RE88-RE170
Объем, л	.....	1

## ОПИСАНИЕ

Пеногенератор **STIHL (49105009600)** предназначен для нанесения бесконтактных автошампуней и пенных растворов на различные поверхности

автомобиля.

- Достаточно наполнить емкость пеногенератора моющим средством и подключить его к аппарату высокого давления STIHL и можно приступать к работе!
- Насадка пеногенератор объемом 1 литр имеет широкую горловину.
- Пеногенератор подходит для использования с мойками высокого давления STIHL RE 88-163.

*1.) Производитель может без уведомления дилера менять комплектацию, технические, визуальные параметры товара и место его производства. 2.) Продавец снимает с себя ответственность за полную совместимость в случаях самостоятельного подбора клиентом запасных частей для изделия.*

---

---

# Пеногенератор STIHL для RE 98 (49155005698)

Артикул товара: 49155005698

---



## ХАРАКТЕРИСТИКИ ТОВАРА

Совместимость ..... RE 98

## ОПИСАНИЕ

Пеногенератор STIHL для RE 98 (49155005698)

1.) Производитель может без уведомления дилера менять комплектацию, технические, визуальные параметры товара и место его производства. 2.) Продавец снимает с себя ответственность за полную совместимость в случаях самостоятельного подбора клиентом запасных частей для изделия.

# Пеногенератор STIHL для RE88-RE163 (49155009600)

Артикул товара: 49155009600

---



## ХАРАКТЕРИСТИКИ ТОВАРА

Совместимость ..... RE88-RE163

Объем, л ..... 1

## ОПИСАНИЕ

Пенокомплект **STIHL для RE88-RE163 (49155009600)** предназначен для нанесения бесконтактных автошампуней и пенных растворов на различные поверхности автомобиля.



- Достаточно наполнить емкость пеногенератора моющим средством и подключить его к аппарату высокого давления STIHL и можно приступать к работе!
- Насадка пеногенератор объемом 1 литр имеет широкую горловину.
- Пеногенератор подходит для использования с мойками высокого давления STIHL RE 88-163.

Особенности и преимущества:

- Простота и удобство
- Малый вес

*1.) Производитель может без уведомления дилера менять комплектацию, технические, визуальные параметры товара и место его производства. 2.) Продавец снимает с себя ответственность за полную совместимость в случаях самостоятельного подбора клиентом запасных частей для изделия.*

---

---

# Пеногенератор STIHL для RE-230-462 (49255009600)

Артикул товара: 49255009600

---



## ХАРАКТЕРИСТИКИ ТОВАРА

Совместимость	RE-230-462
Объем, л	1

## ОПИСАНИЕ

Пеногенератор STIHL (49255009600)

- Высокая эффективность очистки благодаря долго не опадающей пене.
- Вертикальная или горизонтальная регулировка распыляемой струи, регулировка угла распыления, кнопка дозатора для концентрированного моющего средства, литровая бутылка с большим заливным отверстием.
- Для моделей RE 232 – RE 462.

*1.) Производитель может без уведомления дилера менять комплектацию, технические, визуальные параметры товара и место его производства. 2.) Продавец снимает с себя ответственность за полную совместимость в случаях самостоятельного подбора клиентом запасных частей для изделия.*

---

---

# Пистолет для мойки высокого давления STIHL (нового образца) для RE162-271 (49255001325)

Артикул товара: 49255001325

---



## ХАРАКТЕРИСТИКИ ТОВАРА

Совместимость ..... RE162-271

## ОПИСАНИЕ

Пистолет-распылитель **Stihl Re 162,271 (49255001325)** - пистолет высокого давления Stihl предназначен для использования с бытовыми мойками

..... STIHL RE 162-271

высокого давления STIPI KE 162 и 271.

## **ФОТО МОЖЕТ ОТЛИЧАТЬСЯ ОТ ОРИГИНАЛА!**

- Подходит для очистки от различных загрязнений при мойке автомобилей, окон, бассейнов.
- Легко и просто присоединяется к шлангу.
- Имеет удобную нескользящую рукоятку для комфортной работы.

*1.) Производитель может без уведомления дилера менять комплектацию, технические, визуальные параметры товара и место его производства. 2.) Продавец снимает с себя ответственность за полную совместимость в случаях самостоятельного подбора клиентом запасных частей для изделия.*

---

---

# Пистолет для мойки высокого давления STIHL для RE162-271 (49255001320)

Артикул товара: 49255001320

---



## ХАРАКТЕРИСТИКИ ТОВАРА

Совместимость ..... RE162-271

## ОПИСАНИЕ

Пистолет-распылитель **Stihl Re 162,271 (49255001320)** - пистолет высокого давления Stihl предназначен для использования с бытовыми мойками

высокого давления Stihl RE 162 и 271.

- Подходит для очистки от различных загрязнений при мойке автомобилей, окон, бассейнов.
- Легко и просто присоединяется к шлангу.
- Имеет удобную нескользящую рукоятку для комфортной работы.

*1.) Производитель может без уведомления дилера менять комплектацию, технические, визуальные параметры товара и место его производства. 2.) Продавец снимает с себя ответственность за полную совместимость в случаях самостоятельного подбора клиентом запасных частей для изделия.*

---

---

# Пистолет для мойки высокого давления STIHL для RE 143/163/271 (49255001330)

Артикул товара: 49255001330

---



## ХАРАКТЕРИСТИКИ ТОВАРА

Совместимость ..... RE 143/163/271

## ОПИСАНИЕ

Пистолет-распылитель STIHL для RE 143/163/271 (49255001330) - пистолет распылитель высокого давления STIHL используется в работе с бытовыми



аппаратами высокого давления. Пистолет подходит для очистки от различных загрязнений при мойке автомобилей, окон, бассейнов и т.д. Насадка легко и просто присоединяется к шлангу.

Особенности и преимущества:

- используется для очистки техники, удаления загрязнений с различных поверхностей.
- выполнен из прочных комбинированных материалов, устойчив к ударам, не подвержен ржавлению.
- легко подключается к шлангу.
- форма рукоятки способствует комфортной работе.

*1.) Производитель может без уведомления дилера менять комплектацию, технические, визуальные параметры товара и место его производства. 2.) Продавец снимает с себя ответственность за полную совместимость в случаях самостоятельного подбора клиентом запасных частей для изделия.*

---

---

# Пистолет для мойки высокого давления STIHL для RE 109 (49155001314)

Артикул товара: 49155001314

---



## ХАРАКТЕРИСТИКИ ТОВАРА

Совместимость ..... RE 109

## ОПИСАНИЕ

Пистолет-распылитель STIHL для RE 109 (49155001314) - используется в работе с бытовыми аппаратами высокого давления. Подходит для очистки от

различных загрязнений при мойке автомобилей, окон, бассейнов. Легко и просто присоединяется к шлангу. Имеет удобную нескользящую рукоятку для комфортной работы. Также его можно применять для чистки мебели и садового оборудования.

Особенности и преимущества:

- Для очистки от различных загрязнений
- Легкость и простота

*1.) Производитель может без уведомления дилера менять комплектацию, технические, визуальные параметры товара и место его производства. 2.) Продавец снимает с себя ответственность за полную совместимость в случаях самостоятельного подбора клиентом запасных частей для изделия.*

---

---

# Пистолет для мойки высокого давления STIHL для RE 361-961 (49255001331)

Артикул товара: 49255001331

---



## ХАРАКТЕРИСТИКИ ТОВАРА

Совместимость

RE 361-961

## ОПИСАНИЕ

Пистолет для мойки высокого давления STIHL (49255001331) для RE 361-961

# Пистолет для мойки высокого давления STIHL для RE 107-128 (49155001320)

Артикул товара: 49155001320

---



## ХАРАКТЕРИСТИКИ ТОВАРА

Совместимость ..... RE 107-128

## ОПИСАНИЕ

Пистолет-распылитель STIHL для RE 107-128 (49155001320) - используется в работе с бытовыми аппаратами высокого давления Stihl RE 107-128. Подходит

---

для очистки от различных загрязнений при мойке автомобилей, окон, бассейнов. Легко и просто присоединяется к шлангу. Имеет удобную нескользящую рукоятку для комфортной работы. Также его можно применять для чистки мебели и садового оборудования.

Особенности и преимущества:

- Для очистки от различных загрязнений
- Легкость и простота

*1.) Производитель может без уведомления дилера менять комплектацию, технические, визуальные параметры товара и место его производства. 2.) Продавец снимает с себя ответственность за полную совместимость в случаях самостоятельного подбора клиентом запасных частей для изделия.*

---

---

# Пистолет для мойки высокого давления STIHL для RE98 (49155001398)

Артикул товара: 49155001398

---



## ХАРАКТЕРИСТИКИ ТОВАРА

Совместимость ..... RE98

## ОПИСАНИЕ

Пистолет-распылитель **Stihl Re 98 (49155001398)** - используется в работе с бытовыми аппаратами высокого давления Stihl RE 98.

- Подходит для очистки от различных загрязнений при мойке автомобилей, окон, бассейнов.
- Легко и просто присоединяется к шлангу.
- Имеет удобную нескользящую рукоятку для комфортной работы.
- Также его можно применять для чистки мебели и садового оборудования.

*1.) Производитель может без уведомления дилера менять комплектацию, технические, визуальные параметры товара и место его производства. 2.) Продавец снимает с себя ответственность за полную совместимость в случаях самостоятельного подбора клиентом запасных частей для изделия.*

---

---



# Пистолет для мойки высокого давления STIHL для RE163 (49155001321)

Артикул товара: 49155001321

---



## ХАРАКТЕРИСТИКИ ТОВАРА

Совместимость ..... RE163

## ОПИСАНИЕ

Пистолет-распылитель Stihl Re 142-163 - используется в работе с бытовыми аппаратами высокого давления Stihl RE 142-163.

- Подходит для очистки от различных загрязнений при мойке автомобилей, окон, бассейнов.
- Легко и просто присоединяется к шлангу.
- Имеет удобную нескользящую рукоятку для комфортной работы.
- Также его можно применять для чистки мебели и садового оборудования.

*1.) Производитель может без уведомления дилера менять комплектацию, технические, визуальные параметры товара и место его производства. 2.) Продавец снимает с себя ответственность за полную совместимость в случаях самостоятельного подбора клиентом запасных частей для изделия.*

---

---

# Ствол пистолета без сопла 1,2 м STIHL для RE 280-580 (49255000909)

Артикул товара: 49255000909

---



## ХАРАКТЕРИСТИКИ ТОВАРА

Длина, мм	1200
Совместимость	RE 280-580

## ОПИСАНИЕ

Ствол пистолета без сопла 1,2 м STIHL (49255000909) для RE 280-580

# Ствол пистолета STIHL для RE 142/162 (49155000924)

Артикул товара: 49155000924

---



## ХАРАКТЕРИСТИКИ ТОВАРА

Совместимость ..... RE 142/162

## ОПИСАНИЕ

Ствол пистолета STIHL (49155000924) для RE 142/162

*1.) Производитель может без уведомления дилера менять комплектацию, технические, визуальные параметры товара и место его производства. 2.) Продавец снимает с себя ответственность за полную совместимость в случаях самостоятельного подбора клиентом запасных частей для изделия.*

# Ствол пистолета без сопла 0,84 м STIHL для RE 280-580 (49255000943)

Артикул товара: 49255000943

---



## ХАРАКТЕРИСТИКИ ТОВАРА

Длина, мм	840
Совместимость	RE 280-580

## ОПИСАНИЕ

Ствол пистолета без сопла 0,84 м STIHL (49255000943) для RE 280-580

# Ствол пистолета без сопла 1,2 м STIHL для RE 280-580 (49255000946)

Артикул товара: 49255000946

---



## ХАРАКТЕРИСТИКИ ТОВАРА

Длина, мм	1200
Совместимость	RE 280-580

## ОПИСАНИЕ

Ствол пистолета без сопла 1,2 м STIHL (49255000946) для RE 280-580

# Ствол пистолета 950 мм STIHL для RE 361/661/961 (49255007900)

Артикул товара: 49255007900

---



## ХАРАКТЕРИСТИКИ ТОВАРА

Длина, мм	950
Совместимость	RE 361/661/961

## ОПИСАНИЕ

Ствол пистолета 950 мм STIHL (49255007900) для RE 361/661/961

# Ствол пистолета с вращающейся струей STIHL для RE 271/280/581 (49005001660)

Артикул товара: 49005001660

---



## ХАРАКТЕРИСТИКИ ТОВАРА

Совместимость ..... RE 271/280/581

## ОПИСАНИЕ

Ствол пистолета с вращающейся струей STIHL (49005001660) для RE 271/280/581



# Ствол пистолета с вращающейся струей STIHL для RE 280 (49255001600)

Артикул товара: 49255001600

---



## ХАРАКТЕРИСТИКИ ТОВАРА

Совместимость ..... RE 280

## ОПИСАНИЕ

Ствол пистолета с вращающейся струей STIHL (49255001600) для RE 280

# Ствол пистолета с вращающейся струей STIHL для RE 360/460 (49255001610)

Артикул товара: 49255001610

---



## ХАРАКТЕРИСТИКИ ТОВАРА

Совместимость

RE 360/460

## ОПИСАНИЕ

Ствол пистолета с вращающейся струей STIHL (49255001610) для RE 360/460

# Ствол пистолета с роторной насадкой STIHL для RE 230/271/281 (49255008304)

Артикул товара: 49255008304

---



## ХАРАКТЕРИСТИКИ ТОВАРА

Совместимость ..... RE 230/271/281

## ОПИСАНИЕ

Ствол пистолета с роторной насадкой STIHL (49255008304) для RE 230/271/281

*1.) Производитель может без уведомления дилера менять комплектацию, технические, визуальные параметры товара и место его производства. 2.) Продавец снимает с себя ответственность за полную совместимость в случаях самостоятельного подбора клиентом запасных частей для изделия.*

# Ствол пистолета с роторной насадкой STIHL для RE 460/461 (49005001661)

Артикул товара: 49005001661

---



## ХАРАКТЕРИСТИКИ ТОВАРА

Совместимость ..... RE 460/461

## ОПИСАНИЕ

Ствол пистолета с роторной насадкой STIHL (49005001661) для RE 460/461

*1.) Производитель может без уведомления дилера менять комплектацию, технические, визуальные параметры товара и место его производства. 2.) Продавец снимает с себя ответственность за полную совместимость в случаях самостоятельного подбора клиентом запасных частей для изделия.*

# Удлинитель штанги 410 мм STIHL для RE 107-127/142/162 (49005000302)

Артикул товара: 49005000302

---



## ХАРАКТЕРИСТИКИ ТОВАРА

Длина, мм	410
Совместимость	RE 107-127/142/162

## ОПИСАНИЕ

Удлинитель штанги 410 мм STIHL (49005000302) для RE 107-127/142/162

# Ствол пистолета Г-образный 0,47 м STIHL для RE 142/162 (49005001902)

Артикул товара: 49005001902

---



## ХАРАКТЕРИСТИКИ ТОВАРА

Длина, мм	470
Совместимость	RE 142/162

## ОПИСАНИЕ

Ствол пистолета Г-образный 0,47 м STIHL (49005001902) для RE 142/162

# Ствол пистолета без сопла 0,95 м STIHL для RE 280-580 (49255000939)

Артикул товара: 49255000939

---



## ХАРАКТЕРИСТИКИ ТОВАРА

Длина, мм	950
Совместимость	RE 280-580

## ОПИСАНИЕ

Ствол пистолета без сопла 0,95 м STIHL (49255000939) для RE 280-580

# Ствол пистолета без сопла 0,35 м STIHL для RE 143-961 (49255000960)

Артикул товара: 49255000960

---



## ХАРАКТЕРИСТИКИ ТОВАРА

Длина, мм	0.35
Совместимость	RE 143-961

## ОПИСАНИЕ

Ствол пистолета без сопла 0,35 м STIHL (49255000960) для RE 143-961



# Ствол пистолета без сопла 0,5 м STIHL для RE 143-961 (49255000961)

Артикул товара: 49255000961

---



## ХАРАКТЕРИСТИКИ ТОВАРА

Длина, мм	500
Совместимость	RE 143-961

## ОПИСАНИЕ

Ствол пистолета без сопла 0,5 м STIHL (49255000961) для RE 143-961

# Ствол пистолета изогнутый без сопла, быстросъем STIHL для RE 230-462 (49255001900)

Артикул товара: 49255001900

---



## ХАРАКТЕРИСТИКИ ТОВАРА

Совместимость ..... RE 230-462

## ОПИСАНИЕ

Ствол пистолета изогнутый без сопла, быстросъем STIHL (49255001900) для RE 230-462

# Ствол пистолета STIHL для RE 361/661/961 (49255000944)

Артикул товара: 49255000944

---



## ХАРАКТЕРИСТИКИ ТОВАРА

Длина, мм	950
Совместимость	RE 361/661/961

## ОПИСАНИЕ

Ствол пистолета STIHL (49255000944) для RE 361/661/961

# Ствол пистолета без сопла 1,07 м STIHL для RE 143-961 (49255000962)

Артикул товара: 49255000962

---



## ХАРАКТЕРИСТИКИ ТОВАРА

Длина, мм	1070
Совместимость	RE 143-961

## ОПИСАНИЕ

Ствол пистолета без сопла 1,07 м STIHL (49255000962) для RE 143-961

# Ствол пистолета с роторной насадкой STIHL для RE 105-125/140/160 (49005001637)

Артикул товара: 49005001637

---



## ХАРАКТЕРИСТИКИ ТОВАРА

Совместимость ..... RE 105-125/140/160

## ОПИСАНИЕ

Ствол пистолета с роторной насадкой STIHL (49005001637) для RE 105-125/140/160

# Ствол пистолета без сопла 0,84 м STIHL для RE 162/271 (49255000945)

Артикул товара: 49255000945

---



## ХАРАКТЕРИСТИКИ ТОВАРА

Длина, мм	840
Совместимость	RE 162/271

## ОПИСАНИЕ

Ствол пистолета без сопла 0,84 м STIHL (49255000945) для RE 162/271

# Ствол пистолета Г-образный 1,08 м STIHL для RE 142/162 (49005001903)

Артикул товара: 49005001903

---



## ХАРАКТЕРИСТИКИ ТОВАРА

Длина, мм	1080
Совместимость	RE 142/162

## ОПИСАНИЕ

Ствол пистолета Г-образный 1,08 м STIHL (49005001903) для RE 142/162

# Ствол пистолета изогнутый, быстросъемный STIHL для RE 271 (49255008401)

Артикул товара: 49255008401

---



## ХАРАКТЕРИСТИКИ ТОВАРА

Длина, мм	950
Совместимость	RE 271

## ОПИСАНИЕ

Ствол пистолета изогнутый, быстросъемный STIHL (49255008401) для RE 271



# Ствол пистолета изогнутый, быстросъем 1070 мм STIHL для RE 581 (49255008402)

Артикул товара: 49255008402

---



## ХАРАКТЕРИСТИКИ ТОВАРА

Длина, мм	1070
Совместимость	RE 581

## ОПИСАНИЕ

Ствол пистолета изогнутый, быстросъем 1070 мм STIHL (49255008402) для RE 581

# Ствол пистолета Г-образный без сопла 1,8 м STIHL для RE 230-462 PLUS (49255000947)

Артикул товара: 49255000947

---



## ХАРАКТЕРИСТИКИ ТОВАРА

Длина, мм	1800
Совместимость	RE 230-462 PLUS

## ОПИСАНИЕ

Ствол пистолета Г-образный без сопла (49255000947) 1,8 м STIHL для RE 230-462 PLUS

# Ствол пистолета без сопла 2,5 м STIHL для RE 143-961 (49255000964)

Артикул товара: 49255000964

---



## ХАРАКТЕРИСТИКИ ТОВАРА

Длина, мм	2500
Совместимость	RE 143-961

## ОПИСАНИЕ

Ствол пистолета без сопла 2,5 м STIHL (49255000964) для RE 143-961

# Ствол пистолета с роторной насадкой, быстросъем STIHL для RE 661-961 (49255008305)

Артикул товара: 49255008305

---



## ХАРАКТЕРИСТИКИ ТОВАРА

Совместимость ..... RE 661-961

## ОПИСАНИЕ

Ствол пистолета с роторной насадкой, быстросъем STIHL (49255008305) для RE 661-961

# Ствол пистолета с роторной насадкой STIHL для RE 362/462 (49255008301)

Артикул товара: 49255008301

---



## ХАРАКТЕРИСТИКИ ТОВАРА

Совместимость ..... RE 362/462

## ОПИСАНИЕ

Ствол пистолета с роторной насадкой STIHL (49255008301) для RE 362/462

*1.) Производитель может без уведомления дилера менять комплектацию, технические, визуальные параметры товара и место его производства. 2.) Продавец снимает с себя ответственность за полную совместимость в случаях самостоятельного подбора клиентом запасных частей для изделия.*

# Ствол пистолета STIHL для RE 361 (49005001628)

Артикул товара: 49005001628

---



## ХАРАКТЕРИСТИКИ ТОВАРА

Совместимость ..... RE 361

## ОПИСАНИЕ

Ствол пистолета STIHL (49005001628) для RE 361

*1.) Производитель может без уведомления дилера менять комплектацию, технические, визуальные параметры товара и место его производства. 2.) Продавец снимает с себя ответственность за полную совместимость в случаях самостоятельного подбора клиентом запасных частей для изделия.*

# Удлинитель распылительной трубки STIHL для RE107 (49005000303)

Артикул товара: 49005000303

---



## ХАРАКТЕРИСТИКИ ТОВАРА

Тип трубки ..... удлинитель

Совместимость ..... RE 98 - RE 163

## ОПИСАНИЕ

Удлинитель распылительной трубки **STIHL (49005000303)** используется с бытовыми аппаратами высокого давления Stihl Re 98 - RE 163.

- Он предназначен для увеличения размера распылительной трубки, делая работу более удобной и увеличивая дальность.
- Это устройство изготовлено из качественного материала, имеет длительный период эксплуатации.

*1.) Производитель может без уведомления дилера менять комплектацию, технические, визуальные параметры товара и место его производства. 2.) Продавец снимает с себя ответственность за полную совместимость в случаях самостоятельного подбора клиентом запасных частей для изделия.*

---

---



# Трубка струйная STIHL для RE107-128 (49155000929)

Артикул товара: 49155000929

---



## ХАРАКТЕРИСТИКИ ТОВАРА

Тип трубки	струйная
Совместимость	RE107-128

## ОПИСАНИЕ

Ствол пистолета **Stihl (49155000929)** используется в работе с бытовыми аппаратами высокого давления Stihl RE 107-128.

- Для АВД RE 107-128
- Удобство в эксплуатации
- Малый вес

*1.) Производитель может без уведомления дилера менять комплектацию, технические, визуальные параметры товара и место его производства. 2.) Продавец снимает с себя ответственность за полную совместимость в случаях самостоятельного подбора клиентом запасных частей для изделия.*

---

---

# Трубка струйная STIHL (49155000998)

Артикул товара: 49155000998

---



## ХАРАКТЕРИСТИКИ ТОВАРА

Тип трубки ..... струйная

## ОПИСАНИЕ

Трубка струйная **STIHL (49155000998)**

*1.) Производитель может без уведомления дилера менять комплектацию, технические, визуальные параметры товара и место его производства. 2.) Продавец снимает с себя ответственность за полную совместимость в случаях самостоятельного подбора клиентом запасных частей для изделия.*

# Шланг високого давления STIHL для RE 107/117/108/118, 8 м (49155000833)

Артикул товара: 49155000833

---



## ХАРАКТЕРИСТИКИ ТОВАРА

Тип клинингового оборудования	мойка
Тип шланга	высокого давления
Общая длина, м	8

# ОПИСАНИЕ

Шланг высокого давления STIHL (49155000833) для RE 107/117/108/118, 8 м

*1.) Производитель может без уведомления дилера менять комплектацию, технические, визуальные параметры товара и место его производства. 2.) Продавец снимает с себя ответственность за полную совместимость в случаях самостоятельного подбора клиентом запасных частей для изделия.*

---

---

# Шланг высокого давления STIHL для RE 117/118, 10 м (49155000834)

Артикул товара: 49155000834

---



## ХАРАКТЕРИСТИКИ ТОВАРА

Тип клинингового оборудования	мойка
Тип шланга	шланг высокого давления
Общая длина, м	10

## ОПИСАНИЕ

## Шланг высокого давления STIHL (49155000834) для RE 117/118, 10 м

*1.) Производитель может без уведомления дилера менять комплектацию, технические, визуальные параметры товара и место его производства. 2.) Продавец снимает с себя ответственность за полную совместимость в случаях самостоятельного подбора клиентом запасных частей для изделия.*

---

---

# Шланг высокого давления STIHL для RE 162/271, 10 м (49255000801)

Артикул товара: 49255000801

---



## ХАРАКТЕРИСТИКИ ТОВАРА

Тип клинингового оборудования	мойка
Тип шланга	высокого давления
Общая длина, м	10

## ОПИСАНИЕ



## Шланг высокого давления STIHL (49255000801) для RE 162/271, 10 м

*1.) Производитель может без уведомления дилера менять комплектацию, технические, визуальные параметры товара и место его производства. 2.) Продавец снимает с себя ответственность за полную совместимость в случаях самостоятельного подбора клиентом запасных частей для изделия.*

---

---

# Шланг для забора воды STIHL для RE 271-460, 3 м (49255000500)

Артикул товара: 49255000500

---



## ХАРАКТЕРИСТИКИ ТОВАРА

Тип клинингового оборудования	мойка
Тип шланга	для забора воды
Общая длина, м	3

## ОПИСАНИЕ

## Шланг для забора воды STIHL (49255000500) для RE 271-460, 3 м

*1.) Производитель может без уведомления дилера менять комплектацию, технические, визуальные параметры товара и место его производства. 2.) Продавец снимает с себя ответственность за полную совместимость в случаях самостоятельного подбора клиентом запасных частей для изделия.*

---

---

# Шланг високого давления к барабану STIHL для RE 130 Plus (49506700800)

Артикул товара: 49506700800

---



## ХАРАКТЕРИСТИКИ ТОВАРА

Тип клинингового оборудования ..... мойка

Тип шланга ..... высокого давления

## ОПИСАНИЕ

Шланг высокого давления к барабану STIHL (49506700800) для RE 130 Plus

# Шланг высокого давления STIHL для RE 127 Plus, 0,59 м (47566700800)

Артикул товара: 47566700800

---



## ХАРАКТЕРИСТИКИ ТОВАРА

Тип клинингового оборудования	мойка
Тип шланга	высокого давления
Общая длина, м	0.59

## ОПИСАНИЕ

## Шланг высокого давления STIHL (47566700800) для RE 127 Plus, 0,59 м (47566700800)

*1.) Производитель может без уведомления дилера менять комплектацию, технические, визуальные параметры товара и место его производства. 2.) Продавец снимает с себя ответственность за полную совместимость в случаях самостоятельного подбора клиентом запасных частей для изделия.*

---

---

# Шланг высокого давления STIHL для Re 128 PLUS, 0.5 м (47676700800r)

Артикул товара: 47676700800r

---



## ХАРАКТЕРИСТИКИ ТОВАРА

Тип клинингового оборудования	мойка
Тип шланга	высокого давления
Общая длина, м	0.5

## ОПИСАНИЕ

## Шланг высокого давления **STIHL** для **Re 128 PLUS, 50 см (47676700800г)**

1.) Производитель может без уведомления дилера менять комплектацию, технические, визуальные параметры товара и место его производства. 2.) Продавец снимает с себя ответственность за полную совместимость в случаях самостоятельного подбора клиентом запасных частей для изделия.

---

---



# Шланг высокого давления STHL для RE 128 Plus, 0,5 м (47676700800)

Артикул товара: 47676700800

---



## ХАРАКТЕРИСТИКИ ТОВАРА

Тип клинингового оборудования	мойка
Тип шланга	высокого давления
Общая длина, м	0.5

## ОПИСАНИЕ

## Шланг высокого давления STIHL (47676700800) для RE 128 Plus, 0,5 м (47676700800)

*1.) Производитель может без уведомления дилера менять комплектацию, технические, визуальные параметры товара и место его производства. 2.) Продавец снимает с себя ответственность за полную совместимость в случаях самостоятельного подбора клиентом запасных частей для изделия.*

---

---

# Шланг высокого давления STIHL для RE 500/530/560, 20 м (49255000802)

Артикул товара: 49255000802

---



## ХАРАКТЕРИСТИКИ ТОВАРА

Тип клинингового оборудования	мойка
Тип шланга	высокого давления
Общая длина, м	20

## ОПИСАНИЕ

## Шланг высокого давления STIHL (49255000802) для RE 500/530/560, 20 м

*1.) Производитель может без уведомления дилера менять комплектацию, технические, визуальные параметры товара и место его производства. 2.) Продавец снимает с себя ответственность за полную совместимость в случаях самостоятельного подбора клиентом запасных частей для изделия.*

---

---

# Набор для чистки труб 15 м. STIHL для RE 90-170 (49105008000)

Артикул товара: 49105008000

---



## ХАРАКТЕРИСТИКИ ТОВАРА

Тип клинингового оборудования	мойка
Тип шланга	Набор для чистки труб
Общая длина, м	15

## ОПИСАНИЕ

Эффективный набор **STIHL для RE 90-170 (49105008000)** для очистки труб малого диаметра, длиной 15 м.

*1.) Производитель может без уведомления дилера менять комплектацию, технические, визуальные параметры товара и место его производства. 2.) Продавец снимает с себя ответственность за полную совместимость в случаях самостоятельного подбора клиентом запасных частей для изделия.*

---

---

# Шланг високого давления к барабану STIHL для RE 129 Plus (47786700800)

Артикул товара: 47786700800

---



## ХАРАКТЕРИСТИКИ ТОВАРА

Тип клинингового оборудования ..... мойка

Тип шланга ..... высокого давления

## ОПИСАНИЕ

Шланг высокого давления к барабану STIHL (47786700800) для RE 129 Plus (47786700800)

# Шланг высокого давления STIHL для RE 107/117/108/118, 7 м, текстильный (49155000828)

Артикул товара: 49155000828

---



## ХАРАКТЕРИСТИКИ ТОВАРА

Тип клинингового оборудования	мойка
Тип шланга	шланг высокого давления
Общая длина, м	7



## ОПИСАНИЕ

Шланг высокого давления STIHL (49155000828) для RE 107/117/108/118, 7 м, текстильный

*1.) Производитель может без уведомления дилера менять комплектацию, технические, визуальные параметры товара и место его производства. 2.) Продавец снимает с себя ответственность за полную совместимость в случаях самостоятельного подбора клиентом запасных частей для изделия.*

---

---

# Шланг для подачи воды из водопровода STIHL для RE, 12 м (49005008600)

Артикул товара: 49005008600



## ХАРАКТЕРИСТИКИ ТОВАРА

Тип клинингового оборудования	мойка
Тип шланга	низкого давления
Общая длина, м	12

## ОПИСАНИЕ

Шланг низкого давления STIHL (49005008600) в кассете для удобного сматывания и разматывания. Для хранения непосредственно на мойках.

- Для RE 109 – RE 163b.

*1.) Производитель может без уведомления дилера менять комплектацию, технические, визуальные параметры товара и место его производства. 2.) Продавец снимает с себя ответственность за полную совместимость в случаях самостоятельного подбора клиентом запасных частей для изделия.*

---

---

# Шланг высокого давления к барабану STIHL для RE 362/462 Plus (47806700800)

Артикул товара: 47806700800

---



## ХАРАКТЕРИСТИКИ ТОВАРА

Тип клинингового оборудования ..... мойка

Тип шланга ..... высокого давления

## ОПИСАНИЕ

Шланг высокого давления к барабану STIHL (47806700800) для RE 362/462 Plus

# Шланг високого давления STIHL для RE 88/109, 7 м (49155000829)

Артикул товара: 49155000829

---



## ХАРАКТЕРИСТИКИ ТОВАРА

Тип клинингового оборудования	мойка
Тип шланга	высокого давления
Общая длина, м	7

## ОПИСАНИЕ

Шланг високого давления STIHL (49155000829) для RE 88/109, 7 м

# Шланг для забора воды STIHL для RE 107-162, 3 м (49005000500)

Артикул товара: 49005000500

---



## ХАРАКТЕРИСТИКИ ТОВАРА

Тип клинингового оборудования	.....	мойка
Тип шланга	.....	для забора воды
Общая длина, м	.....	3

## ОПИСАНИЕ

Шланг для забора воды STIHL (49005000500) для RE 107-162, 3 м

# Шланг високого давления STIHL для RE 107/108, 7 м (49005008200)

Артикул товара: 49005008200

---



## ХАРАКТЕРИСТИКИ ТОВАРА

Тип клинингового оборудования	мойка
Тип шланга	высокого давления
Общая длина, м	7

## ОПИСАНИЕ

Шланг високого давления STIHL (49005008200) для RE 107/108, 7 м

# Шланг высокого давления STIHL для RE 107/117/108/118, 8 м, текстильный (49155000832)

Артикул товара: 49155000832

---



## ХАРАКТЕРИСТИКИ ТОВАРА

Тип клинингового оборудования	мойка
Тип шланга	шланг высокого давления
Общая длина, м	8



## ОПИСАНИЕ

Шланг высокого давления STIHL (49155000832) для RE 107/117/108/118, 8 м, текстильный

*1.) Производитель может без уведомления дилера менять комплектацию, технические, визуальные параметры товара и место его производства. 2.) Продавец снимает с себя ответственность за полную совместимость в случаях самостоятельного подбора клиентом запасных частей для изделия.*

---

---

# Шланг высокого давления STIHL для RE 88-163, 9 м (49155000836)

Артикул товара: 49155000836

---



## ХАРАКТЕРИСТИКИ ТОВАРА

Тип клинингового оборудования	мойка
Тип шланга	высокого давления
Общая длина, м	9

## ОПИСАНИЕ

## Шланг высокого давления STIHL (49155000836) для RE 88-163, 9 м

*1.) Производитель может без уведомления дилера менять комплектацию, технические, визуальные параметры товара и место его производства. 2.) Продавец снимает с себя ответственность за полную совместимость в случаях самостоятельного подбора клиентом запасных частей для изделия.*

---

---

# Набор для чистки труб 15 м. STIHL для RE 107/117/127/142/162 (49005008000)

Артикул товара: 49005008000

---



## ХАРАКТЕРИСТИКИ ТОВАРА

Тип шланга ..... для чистки труб

## ОПИСАНИЕ

Набор для чистки труб 15 м. STIHL (49005008000) для RE 107/117/127/142/162

# Шланг високого давления STIHL для RE 98-162, 7 м (45005008211)

Артикул товара: 45005008211

---



## ХАРАКТЕРИСТИКИ ТОВАРА

Тип клинингового оборудования	.....	мойка
Тип шланга	.....	высокого давления
Общая длина, м	.....	7

## ОПИСАНИЕ

Шланг високого давления **STIHL для RE 98-162, 7 м (45005008211)**

# Шланг високого давления STIHL для RE 129 Plus, 9 м (49155000827)

Артикул товара: 49155000827

---



## ХАРАКТЕРИСТИКИ ТОВАРА

Тип клинингового оборудования	мойка
Тип шланга	высокого давления
Общая длина, м	9

## ОПИСАНИЕ

Шланг високого давления STIHL (49155000827) для RE 129 Plus, 9 м

# Шланг высокого давления STIHL для RE 98-162, 10 м (49005008212)

Артикул товара: 49005008212

---



## ХАРАКТЕРИСТИКИ ТОВАРА

Тип клинингового оборудования	мойка
Тип шланга	шланг высокого давления
Общая длина, м	10

## ОПИСАНИЕ

Шланг высокого давления STIHL (49005008212) для RE 98-162, 10 м

# Шланг високого давления STIHL для RE 98-162, 7 м (49005008211)

Артикул товара: 49005008211

---



## ХАРАКТЕРИСТИКИ ТОВАРА

Тип клинингового оборудования	мойка
Тип шланга	высокого давления
Общая длина, м	7

## ОПИСАНИЕ

Шланг високого давления STIHL (49005008211) для RE 98-162, 7 м



# Шланг високого давления STIHL для RE 142, 9 м (49155000818)

Артикул товара: 49155000818

---



## ХАРАКТЕРИСТИКИ ТОВАРА

Тип клинингового оборудования	мойка
Тип шланга	высокого давления
Общая длина, м	9

## ОПИСАНИЕ

Шланг високого давления STIHL (49155000818) для RE 142, 9 м

# Набор для чистки труб 10 м. STIHL для RE 280-520 (49005001716)

Артикул товара: 49005001716

---



## ХАРАКТЕРИСТИКИ ТОВАРА

Тип клинингового оборудования	.....	мойка
Тип шланга	.....	Набор для чистки труб

## ОПИСАНИЕ

Набор для чистки труб 10 м. STIHL (49005001716) для RE 280-520 с резьбовой муфтой

# Шланг високого давления STIHL для RE 361-961, 10 м (49255000805)

Артикул товара: 49255000805

---



## ХАРАКТЕРИСТИКИ ТОВАРА

Тип клинингового оборудования	мойка
Тип шланга	высокого давления
Общая длина, м	10

## ОПИСАНИЕ

Шланг високого давления STIHL (49255000805) для RE 361-961, 10 м

# Шланг високого давления STIHL для RE 271, 10 м (49255000840)

Артикул товара: 49255000840

---



## ХАРАКТЕРИСТИКИ ТОВАРА

Тип клинингового оборудования	.....	мойка
Тип шланга	.....	высокого давления
Общая длина, м	.....	10

## ОПИСАНИЕ

Шланг високого давления STIHL (49255000840) для RE 271, 10 м

# Шланг високого давления STIHL для RE 361/461/521/551/581, 15 м (49255000803)

Артикул товара: 49255000803

---



## ХАРАКТЕРИСТИКИ ТОВАРА

Тип клинингового оборудования	мойка
Тип шланга	высокого давления
Общая длина, м	15

## ОПИСАНИЕ

## Шланг высокого давления STIHL (49255000803) для RE 361/461/521/551/581, 15 м

*1.) Производитель может без уведомления дилера менять комплектацию, технические, визуальные параметры товара и место его производства. 2.) Продавец снимает с себя ответственность за полную совместимость в случаях самостоятельного подбора клиентом запасных частей для изделия.*

---

---

# Шланг высокого давления STIHL для RE 361/961, 10 м (49255000842)

Артикул товара: 49255000842

---



## ХАРАКТЕРИСТИКИ ТОВАРА

Тип клинингового оборудования	мойка
Тип шланга	высокого давления
Общая длина, м	10

## ОПИСАНИЕ

Шланг высокого давления STIHL (49255000842) для RE 361/961, 10 м  
(49255000842)

*1.) Производитель может без уведомления дилера менять комплектацию, технические, визуальные параметры товара и место его производства. 2.) Продавец снимает с себя ответственность за полную совместимость в случаях самостоятельного подбора клиентом запасных частей для изделия.*

---

---



# Шланг високого давления STIHL для RE 271, 15 м (49255000804)

Артикул товара: 49255000804

---



## ХАРАКТЕРИСТИКИ ТОВАРА

Тип клинингового оборудования	мойка
Тип шланга	высокого давления
Общая длина, м	15

## ОПИСАНИЕ

## Шланг высокого давления STIHL (49255000804) для RE 271, 15 м

*1.) Производитель может без уведомления дилера менять комплектацию, технические, визуальные параметры товара и место его производства. 2.) Продавец снимает с себя ответственность за полную совместимость в случаях самостоятельного подбора клиентом запасных частей для изделия.*

---

---

# Шланг високого давления б/р муфта STIHL для RE 143/163, 20 м (49005008213)

Артикул товара: 49005008213

---



## ХАРАКТЕРИСТИКИ ТОВАРА

Тип клинингового оборудования	.....	мойка
Тип шланга	.....	высокого давления
Общая длина, м	.....	20

## ОПИСАНИЕ

Шланг высокого давления б/р муфта STIHL (49005008213) для RE 143/163, 20 м

*1.) Производитель может без уведомления дилера менять комплектацию, технические, визуальные параметры товара и место его производства. 2.) Продавец снимает с себя ответственность за полную совместимость в случаях самостоятельного подбора клиентом запасных частей для изделия.*

---

---

# Шланг високого давления б/р муфта STIHL для RE 143/163, 20 м (49155000837)

Артикул товара: 49155000837

---



## ХАРАКТЕРИСТИКИ ТОВАРА

Тип клинингового оборудования	.....	мойка
Тип шланга	.....	высокого давления
Общая длина, м	.....	20

## ОПИСАНИЕ

Шланг высокого давления б/р муфта STIHL (49155000837) для RE 143/163, 20 м

*1.) Производитель может без уведомления дилера менять комплектацию, технические, визуальные параметры товара и место его производства. 2.) Продавец снимает с себя ответственность за полную совместимость в случаях самостоятельного подбора клиентом запасных частей для изделия.*

---

---

# Шланг високого давления STIHL для RE 271, 20 м (49255000841)

Артикул товара: 49255000841

---



## ХАРАКТЕРИСТИКИ ТОВАРА

Тип клинингового оборудования	мойка
Тип шланга	высокого давления
Общая длина, м	20

## ОПИСАНИЕ

## Шланг высокого давления STIHL (49255000841) для RE 271, 20 м

*1.) Производитель может без уведомления дилера менять комплектацию, технические, визуальные параметры товара и место его производства. 2.) Продавец снимает с себя ответственность за полную совместимость в случаях самостоятельного подбора клиентом запасных частей для изделия.*

---

---



# Шланг високого давления STIHL для RE 361/961, 15 м (49255000843)

Артикул товара: 49255000843

---



## ХАРАКТЕРИСТИКИ ТОВАРА

Тип клинингового оборудования	мойка
Тип шланга	высокого давления
Общая длина, м	15

## ОПИСАНИЕ

## Шланг высокого давления STIHL 49255000843) для RE 361/961, 15 м (

*1.) Производитель может без уведомления дилера менять комплектацию, технические, визуальные параметры товара и место его производства. 2.) Продавец снимает с себя ответственность за полную совместимость в случаях самостоятельного подбора клиентом запасных частей для изделия.*

---

---

# Шланг высокого давления STIHL для RE 361/961, 20 м (49255000844)

Артикул товара: 49255000844

---



## ХАРАКТЕРИСТИКИ ТОВАРА

Тип клинингового оборудования	мойка
Тип шланга	высокого давления
Общая длина, м	20

## ОПИСАНИЕ

## Шланг высокого давления STIHL (49255000844) для RE 361/961, 20 м

*1.) Производитель может без уведомления дилера менять комплектацию, технические, визуальные параметры товара и место его производства. 2.) Продавец снимает с себя ответственность за полную совместимость в случаях самостоятельного подбора клиентом запасных частей для изделия.*

---

---

# Набор для чистки труб 20 м. STIHL для RE 280-520 (49005001721)

Артикул товара: 49005001721

---



## ХАРАКТЕРИСТИКИ ТОВАРА

Тип клинингового оборудования ..... мойка

Тип шланга ..... Набор для чистки  
труб

## ОПИСАНИЕ

Набор для чистки труб 20 м. STIHL (49005001721) для RE 280-520 с резьбовой

## муфтой

1.) Производитель может без уведомления дилера менять комплектацию, технические, визуальные параметры товара и место его производства. 2.) Продавец снимает с себя ответственность за полную совместимость в случаях самостоятельного подбора клиентом запасных частей для изделия.

---

---

# Шланг високого давления STIHL для RE 361/461/521/551/581, 20 м (49255000836)

Артикул товара: 49255000836

---



## ХАРАКТЕРИСТИКИ ТОВАРА

Тип клинингового оборудования	мойка
Тип шланга	высокого давления
Общая длина, м	20

# ОПИСАНИЕ

Шланг высокого давления STIHL (49255000836) для RE 361/461/521/551/581, 20  
М

*1.) Производитель может без уведомления дилера менять комплектацию, технические, визуальные параметры товара и место его производства. 2.) Продавец снимает с себя ответственность за полную совместимость в случаях самостоятельного подбора клиентом запасных частей для изделия.*

---

---



# Набор для чистки труб 20 м. быстросъем STIHL для RE 271-961 (49255008001)

Артикул товара: 49255008001

---



## ХАРАКТЕРИСТИКИ ТОВАРА

Тип клинингового оборудования ..... мойка

Тип шланга ..... Набор для чистки  
труб

## ОПИСАНИЕ

## Набор для чистки труб 20 м. STIHL (49255008001) для RE 271-961 быстросъем

*1.) Производитель может без уведомления дилера менять комплектацию, технические, визуальные параметры товара и место его производства. 2.) Продавец снимает с себя ответственность за полную совместимость в случаях самостоятельного подбора клиентом запасных частей для изделия.*

---

---

# Шланг високого давления STIHL для RE108, 6 м (49155000838)

Артикул товара: 49155000838

---



## ХАРАКТЕРИСТИКИ ТОВАРА

Тип клинингового оборудования	мойка
Тип шланга	высокого давления
Общая длина, м	6

## ОПИСАНИЕ

## Шланг высокого давления **STIHL** для RE108, 6 м (49155000838)

1.) Производитель может без уведомления дилера менять комплектацию, технические, визуальные параметры товара и место его производства. 2.) Продавец снимает с себя ответственность за полную совместимость в случаях самостоятельного подбора клиентом запасных частей для изделия.

---

---

# Шланг высокого давления STIHL для RE108, 6 м (49155000898)

Артикул товара: 49155000898

---



## ХАРАКТЕРИСТИКИ ТОВАРА

Тип клинингового оборудования	мойка
Тип шланга	высокого давления
Общая длина, м	6

## ОПИСАНИЕ

## Шланг высокого давления **STIHL** для RE108, 6 м (49155000898)

1.) Производитель может без уведомления дилера менять комплектацию, технические, визуальные параметры товара и место его производства. 2.) Продавец снимает с себя ответственность за полную совместимость в случаях самостоятельного подбора клиентом запасных частей для изделия.

---

---

# Шланг высокого давления STIHL для RE 127/128 Plus, 9 м (49155000835)

Артикул товара: 49155000835

---



## ХАРАКТЕРИСТИКИ ТОВАРА

Тип клинингового оборудования	мойка
Тип шланга	высокого давления
Общая длина, м	9

## ОПИСАНИЕ

## Шланг высокого давления STIHL (49155000835) для RE 127/128 Plus, 9 м

*1.) Производитель может без уведомления дилера менять комплектацию, технические, визуальные параметры товара и место его производства. 2.) Продавец снимает с себя ответственность за полную совместимость в случаях самостоятельного подбора клиентом запасных частей для изделия.*

---

---



**По вопросам продаж и поддержки обращайтесь:**

Алматы (7273)495-231	Калининград (4012)72-03-81	Омск (3812)21-46-40	Сыктывкар (8212)25-95-17
Ангарск (3955)60-70-56	Калуга (4842)92-23-67	Орел (4862)44-53-42	Тамбов (4752)50-40-97
Архангельск (8182)63-90-72	Кемерово (3842)65-04-62	Оренбург (3532)37-68-04	Тверь (4822)63-31-35
Астрахань (8512)99-46-04	Киров (8332)68-02-04	Пенза (8412)22-31-16	Тольятти (8482)63-91-07
Барнаул (3852)73-04-60	Коломна (4966)23-41-49	Петрозаводск (8142)55-98-37	Томск (3822)98-41-53
Белгород (4722)40-23-64	Кострома (4942)77-07-48	Псков (8112)59-10-37	Тула (4872)33-79-87
Благовещенск (4162)22-76-07	Краснодар (861)203-40-90	Пермь (342)205-81-47	Тюмень (3452)66-21-18
Брянск (4832)59-03-52	Красноярск (391)204-63-61	Ростов-на-Дону (863)308-18-15	Ульяновск (8422)24-23-59
Владивосток (423)249-28-31	Курск (4712)77-13-04	Рязань (4912)46-61-64	Улан-Удэ (3012)59-97-51
Владикавказ (8672)28-90-48	Курган (3522)50-90-47	Самара (846)206-03-16	Уфа (347)229-48-12
Владимир (4922)49-43-18	Липецк (4742)52-20-81	Саранск (8342)22-96-24	Хабаровск (4212)92-98-04
Волгоград (844)278-03-48	Магнитогорск (3519)55-03-13	Санкт-Петербург (812)309-46-40	Чебоксары (8352)28-53-07
Вологда (8172)26-41-59	Москва (495)268-04-70	Саратов (845)249-38-78	Челябинск (351)202-03-61
Воронеж (473)204-51-73	Мурманск (8152)59-64-93	Севастополь (8692)22-31-93	Череповец (8202)49-02-64
Екатеринбург (343)384-55-89	Набережные Челны (8552)20-53-41	Симферополь (3652)67-13-56	Чита (3022)38-34-83
Иваново (4932)77-34-06	Нижний Новгород (831)429-08-12	Смоленск (4812)29-41-54	Якутск (4112)23-90-97
Ижевск (3412)26-03-58	Новокузнецк (3843)20-46-81	Сочи (862)225-72-31	Ярославль (4852)69-52-93
Иркутск (395)279-98-46	Ноябрьск (3496)41-32-12	Ставрополь (8652)20-65-13	
Казань (843)206-01-48	Новосибирск (383)227-86-73	Сургут (3462)77-98-35	
Россия +7(495)268-04-70	Киргизия +996(312)-96-26-47	Казахстан +7(7172)727-132	